

本公司為台灣第一家專業從事油壓工具的生產與製造。從 1978 年公司成立以來，一直擬定目標，嚴謹設計、開發、測試、QC 與加強售後服務等工作，一切按照國際 ISO9001 標準執行，並申請 UL 商品國際標準中。

我們的團隊擁有一流設計師控管圖面，研發新款產品，合乎各國國家標準，產品以贏得國際好評。業務拓展已從台灣本島輻射推廣到整個東南亞、中國、全亞洲、中東、非洲…等多國外市場。

在產品方面，我們也不敢掉以輕心，製造流程皆經過層層嚴格把關，依據產品的使用功能篩選材料，經由 CNC 車床、銑床、數位電腦控制、精密加工，再藉由完全科學化的硬化處理，使產品不輕易產生變形，經加工過後，也有防鏽維護和漂亮的表面處理，例如：電鍍、染黑、精美烤漆等一點也不放鬆，產品組裝、QC 測試工作及安全性考量，以及終身維修服務的負責態度，更使我們在業界令客戶安心。我們也在全國設立分公司以及培訓各地經銷商進行零件更換與快速維修，得以就近協助客戶解決所遇問題。

本公司產品具多元化，從電力電網系統、機械工業、汽車工具等客製化生產製造皆有服務。最後在此感謝您長久以來的支持與照顧，我們會以更嚴格的標準來要求自己，日後如有需配合歡迎不吝指教。



## 關係企業

台灣新竹：台震機械工業有限公司（電力、機械設備）

台灣新竹：馬爾祿實業股份有限公司（手動工具）

中國上海：上海陸震油壓工業有限公司（電力、機械設備）



**油壓幫浦系列 001-009**

電動、手動、腳踏式油壓幫浦  
日東電動油壓幫浦、特殊型油壓幫浦

**多功能工具系列 010-014**

**充電式油壓系列 015-024**

充電式油壓壓著、切斷

**油壓壓著工具系列 025-036**

直接式、分體式油壓壓著  
手動壓著

**油壓切刀工具系列 037-044**

直接式、分體式油壓切刀  
手動切刀  
多功能鋸床切斷機

**油壓沖孔工具系列 045-050**

銅鋁鐵排、角鋼沖孔  
輕型鋼、配電盤專用沖孔、手動沖孔  
日本 Ogura 電動油壓沖孔機

**油壓母排加工系列 051-058**

油壓銅鋁母排加工、綜合母排加工機

**不鏽鋼管接頭壓著系列 059-061**

不鏽鋼管接頭油壓壓著  
不鏽鋼管接頭電動機械式  
日本 MCC 切管機

**油壓彎管、彎電纜工具系列 062-066**

油壓、手動彎管 & 彎電纜工具

**油壓螺母破壞工具系列 067-068**

直接式、分體式油壓螺母破壞



**油壓拔輪工具系列 069-074**

直接式、分體式油壓拔輪

**油壓缸、千斤頂系列 075-086**

一般長短型、超薄型  
中空式單迴路、雙迴路  
瓶式、爪式千斤頂

**高壓電纜剝皮工具系列 087-090**

**電纜放線盤、放線架系列 091-092**

**電纜拉線機系列 093-094**

**電纜滑輪滑車系列 095-096**

**架線、線夾與張線系列 097-098**

**電纜導線器系列 099-102**

電纜導線器  
通管機

**拉線網套系列 103-104**

**油壓搬運台車系列 105-106**

旋轉搬運小坦克  
油壓升降台車、拖板車

**汽車鈹金系列 107-108**

油壓拉壓式油壓缸、油壓壓床座

**安全護具系列 109-110**

絕緣手套、鞋、毯  
高壓防護管、安全背帶

**油壓零配件系列 111-112**

各式接頭、調壓閥及閥門

**國際單位換算表 113-114**



UP-35RH 系列 (簡稱小河馬), 具有高性能、超小型、極輕量等多項優點, 可連接適用各種壓著、切斷、曲板、穿孔等工具

適用範圍: 電力設備、建築、工廠、造船、車輛、搬運、試驗等多工作領域



### UP-35RH-NC 中間停止小河馬油壓泵 UP-35RH-ARS 自動迴油小河馬油壓泵

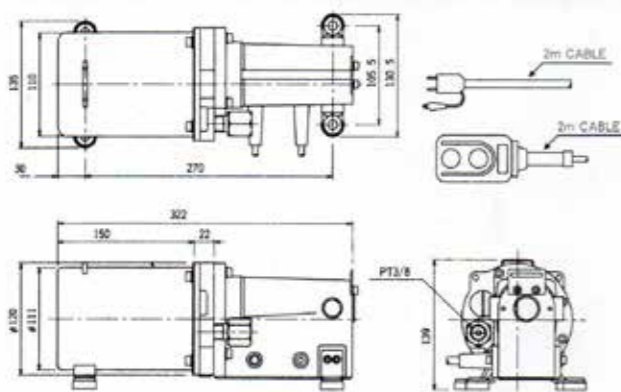
- ◆ 超高壓油壓動力輸出母機, 可搭配單孔油壓機, 利用馬達高速運轉帶動高低壓兩段式快速出油, 最大輸出壓力 700kgf/cm<sup>2</sup>(10000psi)
- ◆ 電動油壓式泵浦出油迅速, 省時省力效率高
- ◆ UP-35RH-NC 搭配押扣開關控制寸動可中間停止
- ◆ UP-35RH-ARS 搭配押扣開關控制壓力到達會發出"卡卡"聲, 運轉馬達停止油缸會自動迴油
- ◆ 附 2M 耐高壓油管
- ◆ 適用 AC 電壓 110V(另有 220V 馬達, 有需要亦可更換)
- ◆ 適用油: R32 特級循環油



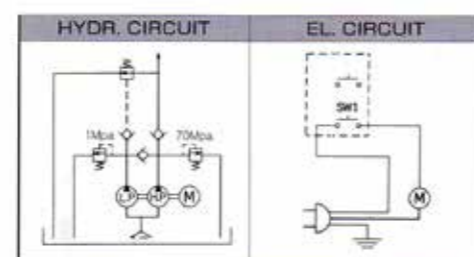
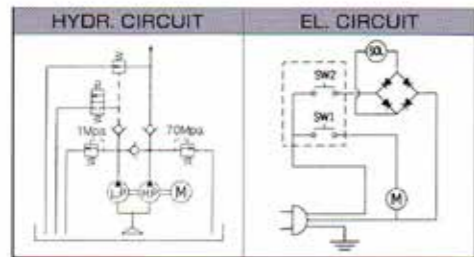
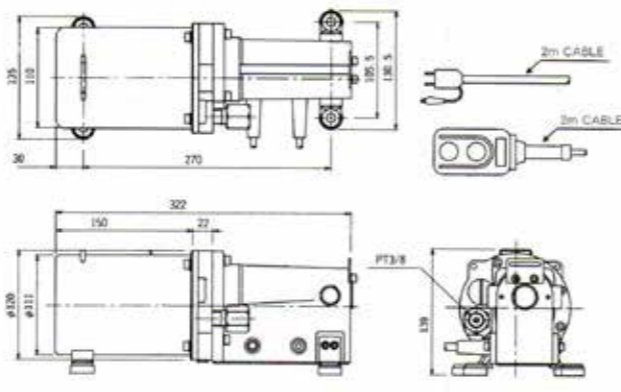
### CTE-25AS 單迴路電動油壓泵 CTE-25ARS 單迴路自動迴油電動油壓泵

- ◆ 超高壓油壓動力輸出母機, 可搭配各式單孔油壓機, 利用馬達高速運轉帶動高低壓兩段式快速出油, 最大輸出壓力 700kgf/cm<sup>2</sup>(10000psi)
- ◆ 電動油壓式泵浦出油迅速, 省時省力效率高
- ◆ CTE-25AS 搭配押扣開關控制寸動中間停止
- ◆ CTE-25ARS 搭配押扣開關, 放鬆開關時可自動迴油
- ◆ 附 2M 耐高壓油管, 可 360 度旋轉方向
- ◆ 適用 AC 電壓 110V(另有 220V 馬達, 有需要亦可更換)
- ◆ 儲油量, 適用油: R32 特級循環油

#### UP-35RH-NC



#### UP-35RH-ARS



型號	最大輸出壓力 (kg/cm <sup>2</sup> /psi)	輸出壓力 (kg/cm <sup>2</sup> )	出油量 (L/min)	電壓 (V/Hz)	馬達功率 (kw)	儲油量 (cc)	重量 (kg)
UP-35RH-NC	700/10000	低壓 0-10 高壓 10-700	低壓 2 高壓 0.2	110/60	0.35	1000	7.2
UP-35RH-ARS	700/10000	低壓 0-10 高壓 10-700	低壓 2 高壓 0.2	110/60	0.35	1000	7.2

### FEP-SSJ 單迴路福永電動油壓泵 FEP-SSJ-ARS 單迴路福永自動迴油電動油壓泵

- ◆ 超高壓油壓動力輸出母機, 可搭配各式單孔油壓機, 利用馬達高速運轉帶動高低壓兩段式快速出油, 最大輸出壓力 700kgf/cm<sup>2</sup>(10000psi)
- ◆ 電動油壓式泵浦出油迅速, 省時省力效率高
- ◆ FEP-SSJ 搭配押扣開關控制寸動中間停止
- ◆ FEP-SSJ-ARS 搭配押扣開關, 放鬆開關時可自動迴油
- ◆ 附 2M 耐高壓油管, 可 360 度旋轉方向
- ◆ 適用 AC 電壓 110V(另有 220V 馬達, 有需要亦可更換)
- ◆ 儲油量, 適用油: R32 特級循環油



型號	最大輸出壓力 (kg/cm <sup>2</sup> /psi)	輸出壓力 (kg/cm <sup>2</sup> )	出油量 (L/min)	馬達功率 (kw)	儲油量 (cc)	重量 (kg)	長 x 寬 x 高 (mm)
CTE-25AS/ CTE-25ARS	700/10000	低壓 0-20 高壓 20-700	低壓 2.6 高壓 0.32	1	2700	14.8	235x255x410
FEP-SSJ/ FEP-SSJ-ARS	700/10000	低壓 0-15 高壓 15-700	低壓 2.2 高壓 0.2	1	2400	14.7	350x120x210



## CTE-25AG 單迴路帶錶電動油壓泵

- ◆ 超高壓油壓動力輸出母機，可搭配各式單孔油壓機，利用馬達高速運轉帶動高低壓兩段式快速出油，最大輸出壓力 700kgf/cm<sup>2</sup>(10000psi)
- ◆ 電動油壓式泵浦出油迅速，省時省力效率高
- ◆ 搭配押扣開關控制寸動中間停止
- ◆ 配合高壓油錶可讀出工作壓力數值，避免過載負荷
- ◆ 附 2M 耐高壓油管，可 360 度旋轉方向
- ◆ 適用 AC 電壓 110V(另有 220V 馬達，有需要亦可更換)
- ◆ 儲油量，適用油：R32 特級循環油

## CTE-25ASPS-700 單迴路壓力調整電動油壓泵

- ◆ 超高壓油壓動力輸出母機，可搭配各式單孔油壓機，利用馬達高速運轉帶動高壓兩段式快速出油，最大輸出壓力 700kgf/cm<sup>2</sup>(10000psi)
- ◆ 電動油壓式泵浦出油迅速，省時省力效率高
- ◆ 搭配押扣開關控制寸動中間停止
- ◆ 配合日製壓力調整閥，可預設壓力值。壓力到達馬達會自動停止，提供保護
- ◆ 附 2M 耐高壓油管，可 360 度旋轉方向
- ◆ 適用 AC 電壓 110V(另有 220V 馬達，有需要亦可更換)
- ◆ 儲油量，適用油：R32 特級循環油
- ◆ 壓力到達自動斷電保護



型號	最大輸出壓力 (kg/cm <sup>2</sup> / psi)	輸出壓力 (kg/cm <sup>2</sup> )	出油量 (L/min)	馬達功率 (kw)	儲油量 (cc)	重量 (kg)	長 x 寬 x 高 (mm)
CTE-25AG	700/10000	低壓 0-20 高壓 20-700	低壓 2.6 高壓 0.32	1	2700	15.3	235x255x410
CTE-25ASPS-700	700/10000	低壓 0-20 高壓 20-700	低壓 2.6 高壓 0.32	1	2700	15.4	235x255x410



## CTE-25AD 雙迴路電動油壓泵

- ◆ 超高壓油壓動力輸出母機，可搭配單孔油壓機與雙孔油壓機，利用馬達高速運轉帶動高低壓兩段式快速出油，搭配四方三位閥，手動切換複動模式
- ◆ 遇大噸位油壓機或長揚程時 (EX:50 Ton 以上，或 120mm 以上揚程)，因彈簧拉力有限，迴油較慢，故採用複動式油壓幫浦增加進油迴油速度
- ◆ 進油與迴油的最大工作壓力均為 700kgf/cm<sup>2</sup>(10000psi)，故迴油負載亦可產生相同噸位力量
- ◆ 電動油壓式泵浦出油迅速，省時省力效率高
- ◆ 搭配押扣開關控制寸動中間停止
- ◆ 附 2M 耐高壓油管
- ◆ 適用 AC 電壓 110V(另有 220V 馬達，有需要亦可更換)
- ◆ 儲油量，適用油：R32 特級循環油

## CTE-25ADV 雙迴路電磁式電動油壓泵

- ◆ 超高壓油壓動力輸出母機，搭配雙孔油壓機，利用馬達高速運轉帶動高低壓兩段式快速出油，兩組電磁閥控制出油迴油
- ◆ 遇大噸位油壓機或長揚程時 (EX:50 Ton 以上，或 120mm 以上揚程)，因彈簧拉力有限，迴油較慢，故採用複動式油壓幫浦增加進油迴油速度
- ◆ 進油與迴油的最大工作壓力分別為進油 700kgf/cm<sup>2</sup>(10000psi)，迴油 350kg/cm<sup>2</sup>(5000psi)
- ◆ 電動油壓式泵浦出油迅速，省時省力效率高
- ◆ 高壓油錶可讀出工作壓力數值，避免過載負荷
- ◆ 搭配押扣開關控制寸動中間停止
- ◆ 附 2M 耐高壓油管
- ◆ 適用 AC 電壓 110V(另有 220V 馬達，有需要亦可更換)
- ◆ 儲油量，適用油：R32 特級循環油



型號	最大輸出壓力 (kg/cm <sup>2</sup> / psi)	輸出壓力 (kg/cm <sup>2</sup> )	出油量 (L/min)	馬達功率 (kw)	儲油量 (cc)	重量 (kg)	長 x 寬 x 高 (mm)
CTE-25AD	700/10000	低壓 0-20 高壓 20-700	低壓 2.6 高壓 0.32	1	2700	17.8	340x255x410
CTE-25ADV	700/10000	低壓 0-20 高壓 20-700	低壓 2.6 高壓 0.32	1	2700	22.2	185x310x460



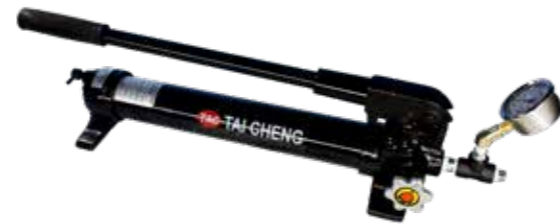
## CP-700 手動油壓泵



- ◆ 超高壓油壓動力輸出母機，可搭配單孔油壓機，利用手動擠壓輸出高低壓兩段式快速出油，最大輸出壓力 700kgf/cm<sup>2</sup>(10000psi)
- ◆ 操作迅速，攜帶方便，適用於無電力狀態工作環境
- ◆ 壓力可保持中間停止，內部設計有安全保護
- ◆ 附 2M 耐高壓油管
- ◆ 適用油：R32 特級循環油

## CP-700-G 手動帶錶油壓泵

- ◆ 超高壓油壓動力輸出母機，可搭配單孔油壓機，利用手動擠壓輸出高低壓兩段式快速出油，最大輸出壓力 700kgf/cm<sup>2</sup>(10000psi)
- ◆ 操作迅速，攜帶方便，適用於無電力狀態工作環境
- ◆ 壓力可保持中間停止，內部設計有安全保護
- ◆ 配合高壓油錶可讀出工作壓力數值，避免過載負荷
- ◆ 附 2M 耐高壓油管
- ◆ 適用油：R32 特級循環油



## CP-700-D 手動雙迴路油壓泵



- ◆ 超高壓油壓動力輸出母機，可搭配單孔油壓機，利用手動擠壓輸出高低壓兩段式快速出油，最大輸出壓力 700kgf/cm<sup>2</sup>(10000psi)
- ◆ 遇大噸位油壓機或長揚程時 (EX:50Ton 以上或 120mm 以上揚程)，因彈簧拉力有限，迴油較慢，故採用複動式油壓幫浦增加進油迴油速度
- ◆ 進油與迴油的最大工作壓力均為 700kgf/cm<sup>2</sup>(10000psi)，故迴油負載亦可產生相同噸位力量
- ◆ 操作迅速，攜帶方便，適用於無電力狀態工作環境
- ◆ 壓力可保持中間停止，內部設計有安全保護
- ◆ 附 2M 耐高壓油管
- ◆ 適用油：R32 特級循環油

型號	最大輸出壓力 (kg/cm <sup>2</sup> /psi)	輸出壓力 (kg/cm <sup>2</sup> )	出油量 (L/min)	儲油量 (cc)	重量 (kg)	長 x 寬 x 高 (mm)
CP-700	700/10000	低壓 0-25 高壓 25-700	低壓 1.3 高壓 2.3	900	8.3	520x135x150
CP-700-G	700/10000	低壓 0-25 高壓 25-700	低壓 1.3 高壓 2.3	900	8.8	630x135x150
CP-700-D	700/10000	低壓 0-25 高壓 25-700	低壓 1.3 高壓 2.3	900	9.9	690x135x150

## CP-700-2A 手動大油量油壓泵



- ◆ 超高壓油壓動力輸出母機，可搭配單孔油壓機，利用手動擠壓輸出高低壓兩段式快速出油，最大輸出壓力 700kgf/cm<sup>2</sup>(10000psi)
- ◆ 操作迅速，攜帶方便，適用於無電力狀態工作環境
- ◆ 壓力可保持中間停止，內部設計有安全保護
- ◆ 附 2M 耐高壓油管
- ◆ 儲油量，適用大噸位或長揚程油壓機
- ◆ 適用油：R32 特級循環油

## CP-700-2A-G 手動帶錶大油量油壓泵

- ◆ 超高壓油壓動力輸出母機，可搭配單孔油壓機，利用手動擠壓輸出高低壓兩段式快速出油，最大輸出壓力 700kgf/cm<sup>2</sup>(10000psi)
- ◆ 操作迅速，攜帶方便，適用於無電力狀態工作環境
- ◆ 壓力可保持中間停止，內部設計有安全保護
- ◆ 配合高壓油錶可讀出工作壓力數值，避免過載負荷
- ◆ 附 2M 耐高壓油管
- ◆ 儲油量，適用大噸位或長揚程油壓機
- ◆ 適用油：R32 特級循環油



## CP-700-2A-D 手動雙迴路大油量油壓泵



- ◆ 超高壓油壓動力輸出母機，可搭配單孔油壓機，利用手動擠壓輸出高低壓兩段式快速出油，最大輸出壓力 700kgf/cm<sup>2</sup>(10000psi)
- ◆ 遇大噸位油壓機或長揚程時 (EX:50Ton 以上，或 120mm 以上揚程)，因彈簧拉力有限，迴油較慢，故採用複動式油壓幫浦增加進油迴油速度
- ◆ 進油與迴油的最大工作壓力均為 700kgf/cm<sup>2</sup>(10000psi)，故迴油負載亦可產生相同噸位力量
- ◆ 操作迅速，攜帶方便，適用於無電力狀態工作環境
- ◆ 壓力可保持中間停止，內部設計有安全保護
- ◆ 附 2M 耐高壓油管
- ◆ 儲油量，適用大噸位或長揚程油壓機
- ◆ 適用油：R32 特級循環油

型號	最大輸出壓力 (kg/cm <sup>2</sup> /psi)	輸出壓力 (kg/cm <sup>2</sup> )	出油量 (L/min)	儲油量 (cc)	重量 (kg)	長 x 寬 x 高 (mm)
CP-700-2A	700/10000	低壓 0-25 高壓 25-700	低壓 1.3 高壓 2.3	2100	12.2	610x150x150
CP-700-2A-G	700/10000	低壓 0-25 高壓 25-700	低壓 1.3 高壓 2.3	2100	12.7	720x150x150
CP-700-2A-D	700/10000	低壓 0-25 高壓 25-700	低壓 1.3 高壓 2.3	2100	13.8	780x150x150

## CFP-800-1 腳踏油壓泵



- ◆ 超高壓油壓動力輸出母機，可搭配單孔油壓機，利用腳踏擠壓輸出高低壓兩段式快速出油，最大輸出壓力 700kgf/cm<sup>2</sup>(10000psi)
- ◆ 操作迅速，攜帶方便，適用於無電力狀態工作環境
- ◆ 壓力可保持中間停止，內部設計有安全保護
- ◆ 附 2M 耐高壓油管
- ◆ 適用油：R32 特級循環油

## CFP-800-1-G 腳踏帶錶油壓泵

- ◆ 超高壓油壓動力輸出母機，可搭配單孔油壓機，利用腳踏擠壓輸出高低壓兩段式快速出油，最大輸出壓力 700kgf/cm<sup>2</sup>(10000psi)
- ◆ 操作迅速，攜帶方便，適用於無電力狀態工作環境
- ◆ 壓力可保持中間停止，內部設計有安全保護
- ◆ 配合高壓油錶可讀出工作壓力數值，避免過載負荷
- ◆ 附 2M 耐高壓油管
- ◆ 適用油：R32 特級循環油



## CFP-800-1-D 腳踏雙迴路油壓泵



- ◆ 超高壓油壓動力輸出母機，可搭配單孔油壓機，利用腳踏擠壓輸出高低壓兩段式快速出油，最大輸出壓力 700kgf/cm<sup>2</sup>(10000psi)
- ◆ 遇大噸位油壓機或長揚程時 (EX:50Ton 以上或 120mm 以上揚程)，因彈簧拉力有限，迴油較慢，故採用複動式油壓幫浦增加進油迴油速度
- ◆ 進油與迴油的最大工作壓力均為 700kgf/cm<sup>2</sup>(10000psi)，故迴油負載亦可產生相同噸位力量
- ◆ 操作迅速，攜帶方便，適用於無電力狀態工作環境
- ◆ 壓力可保持中間停止，內部設計有安全保護
- ◆ 附 2M 耐高壓油管
- ◆ 適用油：R32 特級循環油

型號	最大輸出壓力 (kg/cm <sup>2</sup> /psi)	輸出壓力 (kg/cm <sup>2</sup> )	出油量 (L/min)	儲油量 (cc)	重量 (kg)	長 x 寬 x 高 (mm)
CFP-800-1	700/10000	低壓 0-25 高壓 25-700	低壓 1.3 高壓 2.3	400	10.4	480x155x250
CFP-800-1-G	700/10000	低壓 0-25 高壓 25-700	低壓 1.3 高壓 2.3	400	10.9	590x155x250
CFP-800-1-D	700/10000	低壓 0-25 高壓 25-700	低壓 1.3 高壓 2.3	400	12	650x155x250

## CFP-800 腳踏大油量油壓泵



- ◆ 超高壓油壓動力輸出母機，可搭配單孔油壓機，利用腳踏擠壓輸出高低壓兩段式快速出油，最大輸出壓力 700kgf/cm<sup>2</sup>(10000psi)
- ◆ 操作迅速，攜帶方便，適用於無電力狀態工作環境
- ◆ 壓力可保持中間停止，內部設計有安全保護
- ◆ 附 2M 耐高壓油管
- ◆ 儲油量，適用大噸位或長揚程油壓機
- ◆ 適用油：R32 特級循環油

## CFP-800-G 腳踏帶錶大油量油壓泵

- ◆ 超高壓油壓動力輸出母機，可搭配單孔油壓機，利用腳踏擠壓輸出高低壓兩段式快速出油，最大輸出壓力 700kgf/cm<sup>2</sup>(10000psi)
- ◆ 操作迅速，攜帶方便，適用於無電力狀態工作環境
- ◆ 壓力可保持中間停止，內部設計有安全保護
- ◆ 配合高壓油錶可讀出工作壓力數值，避免過載負荷
- ◆ 附 2M 耐高壓油管
- ◆ 儲油量，適用大噸位或長揚程油壓機
- ◆ 適用油：R32 特級循環油



## CFP-800-D 腳踏雙迴路大油量油壓泵



- ◆ 超高壓油壓動力輸出母機，可搭配單孔油壓機，利用腳踏擠壓輸出高低壓兩段式快速出油，最大輸出壓力 700kgf/cm<sup>2</sup>(10000psi)
- ◆ 遇大噸位油壓機或長揚程時 (EX:50Ton 以上或 120mm 以上揚程)，因彈簧拉力有限，迴油較慢，故採用複動式油壓幫浦增加進油迴油速度
- ◆ 進油與迴油的最大工作壓力均為 700kgf/cm<sup>2</sup>(10000psi)，故迴油負載亦可產生相同噸位力量
- ◆ 操作迅速，攜帶方便，適用於無電力狀態工作環境
- ◆ 壓力可保持中間停止，內部設計有安全保護
- ◆ 附 2M 耐高壓油管
- ◆ 儲油量，適用大噸位或長揚程油壓機
- ◆ 適用油：R32 特級循環油

型號	最大輸出壓力 (kg/cm <sup>2</sup> /psi)	輸出壓力 (kg/cm <sup>2</sup> )	出油量 (L/min)	儲油量 (cc)	重量 (kg)	長 x 寬 x 高 (mm)
CFP-800	700/10000	低壓 0-25 高壓 25-700	低壓 1.3 高壓 2.3	1200	12.6	480x155x250
CFP-800-G	700/10000	低壓 0-25 高壓 25-700	低壓 1.3 高壓 2.3	1200	13.1	590x155x250
CFP-800-D	700/10000	低壓 0-25 高壓 25-700	低壓 1.3 高壓 2.3	1200	14.2	650x155x250



## CP-180 迷你型手動油壓泵



- ◆ 超高壓油壓動力輸出母機，可搭配單孔油壓機，利用手動擠壓輸出高低壓兩段式快速出油，最大輸出壓力 700kgf/cm<sup>2</sup>(10000psi)
- ◆ 輕巧攜帶方便
- ◆ 操作迅速，攜帶方便，適用於無電力狀態工作環境
- ◆ 壓力可保持中間停止
- ◆ 附 1M 耐高壓油管
- ◆ 適用油：R32 特級循環油

型號	最大輸出壓力 (kg/cm <sup>2</sup> /psi)	輸出壓力 (kg/cm <sup>2</sup> )	出油量 (L/min)	儲油量 (cc)	重量 (kg)	長 x 寬 x 高 (mm)
CP-180	700/10000	高壓 25-700	高壓 2.3	220	4	330x110x90

## AT-16/AT-30 氣動式油壓泵

- ◆ 高效率泵浦設計，空氣盡棄 3-8bar 即可使用
- ◆ 鑄造泵浦設計，堅固耐用
- ◆ 雙速設計節省操作時間
- ◆ 內藏式安全閥防止過載及使用者任意設定壓力值
- ◆ 操作壓力：700bar，出口接頭 3/8"NPT
- ◆ 儲油量大，適用大噸位或長揚程油壓機
- ◆ 適用油：R32 特級循環油



型號	型式	可用油量 (L)	額定壓力 (Bar)		每分鐘出油量 (L/min)		重量 (Kg)	長 x 寬 x 高 (mm)
			無負載	高壓段	無負載	高壓段		
AT-16	單動 雙速	1.6	0	700	1.28	0.16	6.3	242x111x205
AT-30		3.0						



## BP-66 充電式油壓泵

- ◆ 充電式電動油壓泵最大優點在於無電力狀態下，可使用電池進行工作現場搶修操作
- ◆ 超高壓油壓動力輸出母機，可搭配各式單孔油壓機，最大輸出壓力 700kg/cm<sup>2</sup>(10000psi)
- ◆ 交流電壓可轉直流電壓使用，輸入 AC 220V 轉出 14.4Vdc 電池
- ◆ 電力不足時救援工具，輕巧攜帶方便、附 1.8M 油管及電池 (14.4V 容量 3.0AH) 充電器一組
- ◆ 配件可自行選配電池、充電器、電源轉接器



電池

充電器

型號	最大輸出壓力 (kg/cm <sup>2</sup> /psi)	輸出壓力 (kg/cm <sup>2</sup> )	出油量 (L/min)	馬達功率 (kw)	儲油量 (cc)	重量 (kg)	長 x 寬 x 高 (mm)
BP-66	700/10000	低壓 0-2 高壓 2-700	低壓 0.5 高壓 0.15	0.65	700	6.6	355x260x160

多功能油壓機具有一機多用途之功能：端子壓接、不鏽鋼水管壓接、電纜切斷、牙條切斷、螺母破碎、等多項功能於一機，且模具更換迅速，重量與配件相對減輕減少，和傳統單一油壓工具有所區別，大幅提升經濟效益與降低人工成本，更具低投資、高回報之優勢。



## REC-5250M 多功能充電式主體

- ◆ 超高壓充電式主機，直流電壓驅動馬達油壓幫浦，帶動高噸位出力，最大輸出壓力 700kg/cm<sup>2</sup>(10000psi) 高低壓兩段式進油
- ◆ 操作簡易、輕巧、攜帶方便，機動性高，適合快速搶救施工現場
- ◆ 油壓系統設計具有安全過載保護裝置，不易造成損壞及具備安全性
- ◆ 多功能組合，投資低報酬高
- ◆ 頭部採用高強度合金鋼，可 180 度旋轉配合各式角度

型號	出力 (Ton)	動力 (VDC)	重量 (kg)	配件
REC-5250M	10	18	4.3	電池 x1, 充電器 x1



## CYO-5250M 多功能直接式主體

- ◆ 超高壓一體式油壓壓著機，利用手動擠壓輸出高低壓兩段式出油，最大輸出壓力 700kg/cm<sup>2</sup>(10000psi)
- ◆ 操作簡易、輕巧、攜帶方便，機動性高，適合高空桿上作業
- ◆ 操作把手均為 FRP 材質，可絕緣 20KV 電壓 5 分鐘
- ◆ 內部設計有過載保護裝置
- ◆ 頭部採用高強度合金鋼，可 180 度旋轉配合各式角度

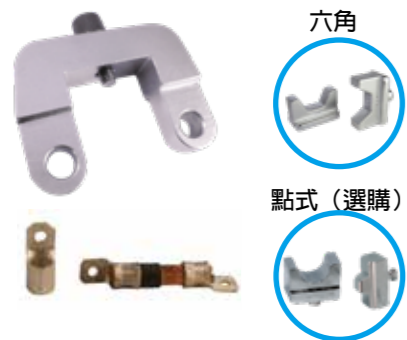
型號	出力 (Ton)	重量 (kg)
CYO-5250M	12	4.5



## CO-5250M 多功能分體式主體

- ◆ 操作簡易，輕巧攜帶方便
- ◆ 主體材質採用高碳鋼，皆經過硬度熱處理，抗張力強不易變形
- ◆ 多功能組合，投資低報酬高
- ◆ 需另外配合油壓幫浦 (電動式 CTE-25AS 或手動式 CP-700、腳踏式 CFP-800)

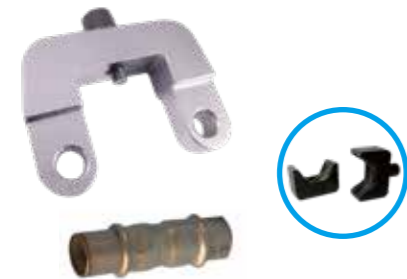
型號	出力 (Ton)	重量 (kg)
CO-5250M	10	2.5



### 250AT-T250 端子壓著

- ◆ ㄇ型開口，附模具可更換，六角壓著形式，最大壓著尺寸 250mm<sup>2</sup>，另有點式模具可供選擇
- ◆ 模具可客製化訂做特殊壓著方式和尺寸

型號	重量 (kg)	適合壓著範圍 (mm <sup>2</sup> )	壓著型式
250AT-T250	3	22,38,60-70,80,100,150-180,200,250	六角 點式 (選購)



### 250AT-25SU 不鏽鋼管壓著

- ◆ 可替換式模具，備有 13SU(4分)、20SU(6分)、25SU(1") 三種模具，一般工程以這三款為大宗使用範圍

型號	重量 (kg)	適用壓著管徑
250AT-25SU	1.45	13SU(1/2"),20SU(3/4"),25SU(1")



### 250AT-30YCN 電纜切斷

- ◆ 刀片採用特殊合金鋼材，適用於軟質類線材和通訊電纜切斷
- ◆ 最大切斷開口  $\phi$  30mm(250mm<sup>2</sup>)

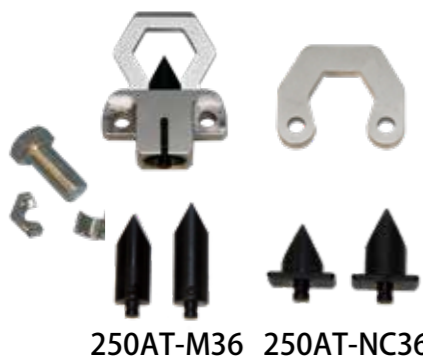
型號	重量 (kg)	切斷能力 (mm)	
		銅鋁絞線	通訊電纜
250AT-30YCN	1.55	$\phi$ 30	$\phi$ 30



### 250AT-13WT 牙條切斷

- ◆ 螺桿牙條切斷，切面平整無毛邊，螺帽可輕鬆旋入
- ◆ 適用於軟鋼 (Soft Steel)，具有 W3/8" (3分) 和 W1/2" (4分) 兩種切斷模具

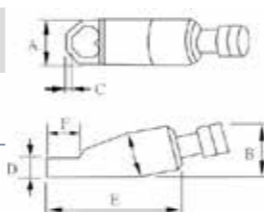
型號	重量 (kg)	切斷能力 (mm)
250AT-13WT	0.75	W3/8" & W1/2"



### 250AT-M36 & 250AT-NC36 螺母破壞

- ◆ 刀頭採用合金鋼材，備有長短刀刃，可破除各式螺帽 (無硬度)
- ◆ 適用破除螺絲範圍 M10-M24，螺母對邊尺寸 16-36mm
- ◆ 250AT-M36 採用斜背式設計，可使用在地面或特殊角度空間
- ◆ 250AT-NC36 設計簡單輕巧，更經濟實惠

型號	重量 (kg)	適用螺絲	適用六角螺母 (mm)
250AT-M36	0.88	M10-M24	A/F 16-36
250AT-NC36	0.35	M10-M24	A/F 16-36



### 250AT-25WA 鋼索切斷 (硬質類)

- ◆ 適用於切斷鋼索、丸棒，最大切斷能力：鋼索  $\phi$  25mm、丸棒  $\phi$  16mm
- ◆ 刀片採用合金鋼材，皆經過硬化處理，不輕易損壞

型號	重量 (kg)	切斷能力 (mm)
250AT-25WA	2.1	鋼索 $\phi$ 25, 丸棒 $\phi$ 16



### 250AT-13ST 鐵剪切斷 (硬質類)

- ◆ 適用於切斷鋼筋、鐵條，最大切斷能力：鋼筋 & 鐵條 1/2" ( $\phi$  13mm)
- ◆ 刀片採用合金鋼材，皆經過硬化處理，不輕易損壞，切斷能力強

型號	重量 (kg)	切斷能力 (mm)
250AT-13ST	2.67	鐵鍊 & 鐵條 1/2" ( $\phi$ 13)



### 250AT-FM10 撐開器

- ◆ 利用油壓原理產生高噸位，將所需物體撐開，適合救難、搶險等公安意外
- ◆ 頭部材質採用合金鋼材皆經過硬化處理，不易變形
- ◆ 最大承載力 10Ton，撐開範圍 5-140mm
- ◆ 斜面台階設計，每台階可承受不同負載力

型號	重量 (kg)	撐開範圍 (mm)	最大撐開能力 (Ton)
250AT-FM10	2.13	5-140	10



### 250AT-10IN 拔輪器

- ◆ 缸體及爪鉤架均採用高強度合金鋼材，不易變形
- ◆ 具 2/3 爪組合設計，可自由搭配於不同工作環境使用
- ◆ 具快速定位調整螺帽設計，提高效率，省時省力

型號	噸位 (Ton)	缸體深度 (mm)	缸體外徑 (mm)	行程 (mm)	延長杆長度 (mm)					
					A	B	C	D	E	F
250AT-10IN	10	210	30-250/355	82-160	20	7	26	85	50	28

### 250AT-50AC 角鐵切斷

- ◆ 適用於切斷角鐵，最大切斷能力：50x50x4mm；不鏽鋼 t2mm
- ◆ 刀片採用合金鋼材，皆經過硬化處理，不輕易損壞

型號	重量 (kg)	切斷能力 (mm)
250AT-50AC	4.46	角鐵 50x50x4 不鏽鋼 t2





適用 R 型端子、變壓器、配電盤、開關櫃廠、銅鋁套管、非標導線、鋼索，尤適用於壓著太陽能的海巴隆 (HYPALON) 電纜線及各種領域進行完美壓接，目前市場端子內徑與電纜不符合，易產生蝴蝶邊現象，易脫落、不牢固、外觀不佳等問題，可藉由使用 250AT-HEX300-50 免換模壓接工具解決。



250AT-13CP C 型鋼沖孔

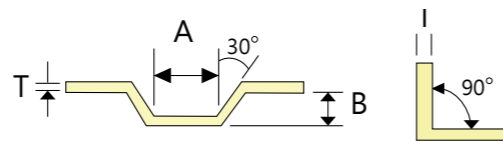
- ◆ 適用於 C 型鋼、角鋼、鐵板、不鏽鋼板
- ◆ 最大沖孔能力，鐵  $\phi$  13x3mm、不鏽鋼  $\phi$  13x1.2mm
- ◆ 專沖 C 型鋼正位孔，亦有側沖模具可供選配
- ◆ 適用 C 型鋼尺寸：41x41mm 與 41x25mm

型號	喉深 (mm)	最大沖孔能力 (mm)	標配模具 (mm)
250AT-13CP	40	鐵 t3, 不鏽鋼 t1.2	$\phi$ 7, $\phi$ 10, $\phi$ 13

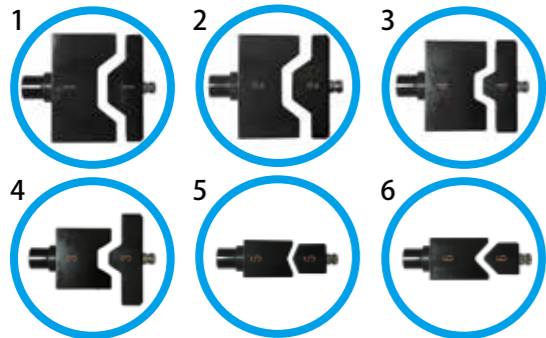


250AT-25CB 小銅排彎曲

- ◆ 具多種功能，可彎曲銅板  $\square$  型、L 型
- ◆ 附模具可更換，銅板彎曲最大能力 25xT5mm，銅排寬度 25mm



編號	A	B	T (mm)
1	21	15	3-5
2	17	15	5
3	12	10	3 以下
4	10	10	5
5	-	-	3-5
6		3-5	



250AT-104I



250AT-104I&II 薄鐵板沖孔

- ◆ 適用於電器控制箱、配電盤、鈹金、開關櫃開孔變更尺寸，或修改增設新孔
- ◆ 開孔快速、無毛刺、無凹陷、無火花
- ◆ 最大沖孔能力：4" ( $\phi$  115.3mm)；鐵板 t3mm、不鏽鋼板 t1.2mm
- ◆ 標配沖孔頭，沖孔模具選配

型號	最大沖孔能力 (mm)	標配模具 (mm)
250AT-104I	鐵 t3, 不鏽鋼 t1.2	1/2"(22).3/4"(27.5).1"(34.3).1-1/4"(43).1-1/2"(49).2"(60.8)
250AT-104II	鐵 t3, 不鏽鋼 t1.2	2-1/2"(76.6).3"(89.4).3-1/2"(102.6).4"(115.3)

250AT-104II



250AT-HEX300-50 免換模端子壓接

- ◆ 本產品適用歐、美、日各種不同規格端子的壓接。壓接後外型美觀，成正六角型，符合物理和電器要求試驗
- ◆ 免換模具，正六角形壓接沒有蝴蝶邊，壓接時三連滑動式的壓接模片有定位設計可防止模具錯位
- ◆ 取代傳統兩片式固定模具，六個面同時收縮受力，壓接後套管不彎曲變形，拉力可達標準，導電良好，電阻小，不易發燙與燒毀
- ◆ 可依照壓接端子尺寸大小自行控制行程



CO-5250M+250AT-HEX300-50



REC-5250M+250AT-HEX300-50



顯示端子規格及行程



可掀式開口



端子壓接示意圖



壓接後緊密無飛邊

型號	行程 (mm)	壓接範圍 (mm <sup>2</sup> )	壓接寬度 (mm)	最大開口 (mm)	重量 (kg)
250AT-HEX300-50	30	38-250	7	36	4.3

◆ 注意事項：機械過熱時，請待冷卻後再進行操作

## 首創獨特設計 "蜂鳴器"

特點：

1. 具過載保護裝置，壓力到達可自動斷電洩壓
2. 蜂鳴器：壓力到達時會間斷式短鳴提示
3. 燈光閃爍，電流過大時蜂鳴器會長鳴提示警告
4. 夜視照明功能



◆ 具 LED 燈，便暗處作業



◆ 頭部可 180 度旋轉，配合不同角度作業工作燈



◆ 進油裝置



◆ 迴油開關



◆ Bosch 博世鋰電池



◆ 採用防滑橡膠，減少手滑



博世款



牧田款

## TP-25 電動式不銹鋼水管壓接 端子壓接二合一

◆ 標配模具：1/2"(13SU)、3/4"(20SU)、1"(25SU)



TP-25B



TP-25M



### 另購選配：

◆ 模具規格：30 度 (13SU~25SU)、1 1/4"(30SU)、1 1/2"(40SU)、2"(50SU)



型號	TP-25B( 博世款 )	TP-25M( 牧田款 )
噸位	6Ton	
動力	18V 4.0AH	18V 3.0AH
重量	3.6KG ( 不含模具 )	3.7KG ( 不含模具 )
壓接範圍	標配 1/2"(13SU)、3/4"(20SU)、1"(25SU) 選配 1 1/4"(30SU)、1 1/2"(40SU)、2"(50SU) TNS-21(13SU~25SU) (38mm <sup>2</sup> ~250mm <sup>2</sup> )	

◆ 注意事項：機械過熱時，請待冷卻後再進行操作



## 輕便攜帶方便

特點：

1. 具過載保護裝置，壓力到達可自動斷電洩壓
2. 蜂鳴器：壓力到達時會間斷式短鳴提示
3. 燈光閃爍，電流過大時蜂鳴器會長鳴提示警告
4. 夜視照明功能
5. 點式與六角模具兩款可供選購



充電式油壓工具為未來的一種趨勢，可節省傳統人力的消耗以及提高工作效率和搶救現場施工的好幫手，利用 18V 直流電壓驅動馬達油壓幫浦，高低壓兩段式進油快速，高空作業時，操作簡便及提高效率，外殼亦採用強化 P A 材質，不易損壞，搭配鋰電池可增加工作效能。

TP-38B/TP-38HB

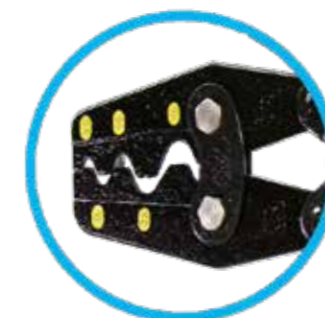
TP-38M/TP-38HM 直立式充電式壓接機

- ◆ 利用直流電壓驅動馬達，輕便省力
- ◆ 適用於壓著裸端子
- ◆ 壓著能力：5.5<sup>2</sup> ~ 38<sup>2</sup> (DIN:16<sup>2</sup>,25<sup>2</sup>,35<sup>2</sup>,50<sup>2</sup>)
- ◆ 形狀：單配點式（圓弧），六角壓著形狀可選購
- ◆ 注意事項：機械過熱時，請待冷卻後再進行操作

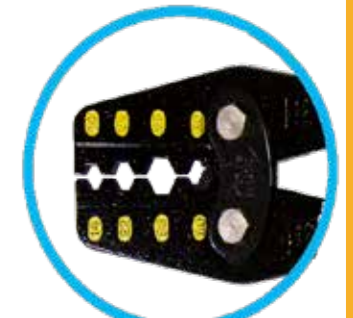


TP-38B

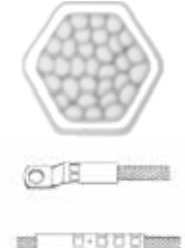
TP-38HM



TP-38B/M: 圓弧



TP-38HB/HM: 六角



型號	TP-38B / TP-38M	TP-38HB / TP-38HM
噸位	6Ton	
動力	18V 4.0AH / 18V 3.0AH	18V 4.0AH / 18V 3.0AH
重量	2.6KG / 2.7KG (含電池)	2.6KG / 2.7KG (含電池)
壓接範圍	圓弧 JIS:5.5 <sup>2</sup> ,8 <sup>2</sup> ,14 <sup>2</sup> ,22 <sup>2</sup> ,38 <sup>2</sup> (DIN:6 <sup>2</sup> ,10 <sup>2</sup> ,16 <sup>2</sup> ,25 <sup>2</sup> ,50 <sup>2</sup> )	六角 JIS:14 <sup>2</sup> ,22 <sup>2</sup> ,30 <sup>2</sup> ,38 <sup>2</sup> (DIN:16 <sup>2</sup> ,25 <sup>2</sup> ,35 <sup>2</sup> ,50 <sup>2</sup> )

◆ 注意事項：機械過熱時，請待冷卻後再進行操作

## 輕便攜帶方便

充電式油壓工具為未來的一種趨勢，可節省傳統人力的消耗以及提高工作效率和搶救現場施工的好幫手，利用 18V 直流電壓驅動馬達油壓幫浦，高低壓兩段式進油快速，高空作業時，操作簡便及提高效率，外殼亦採用強化 PA 材質，不易損壞，搭配鋰電池可增加工作效能。

**特點：**

1. 具過載保護裝置，壓力到達可自動洩壓
2. 針對海巴龍細線可剪切
3. 直立式 C 型開口刀頭，狹窄空間更方便快速切斷
4. 夜視照明功能



TP-325YCB

TP-325YCM

### TP-325YCB/TP-325YCM 充電開嘴式液壓切刀（軟質類）

- ◆ 利用直流電壓驅動馬達，輕便省力
- ◆ 應用範圍：可切斷軟質類銅鋁電纜，海巴龍細線
- ◆ 適用切斷銅鋁電纜，最大切斷電纜能力，外徑  $\phi$  30mm
- ◆ C 型開口刀頭，狹窄空間更方便快速切斷工作
- ◆ 注意事項：機械過熱時，請待冷卻後再進行操作

型號	TP-325YCB( 博世款 )	TP-325YCM( 牧田款 )
噸位	6Ton	
動力	18V 4.0AH	18V 3.0AH
重量	3.7KG ( 含電池 )	3.8KG ( 含電池 )
壓接範圍	銅鋁電纜 $\phi$ 30mm	

◆ 注意事項：機械過熱時，請待冷卻後再進行操作



充電式油壓工具為未來的一種趨勢，可節省傳統人力的消耗以及提高工作效率和搶救現場施工的好幫手，利用 18V 直流電壓驅動馬達油壓幫浦，高低壓兩段式進油快速，高空作業時，操作簡便及提高效率，外殼亦採用強化 PVC 材質，不易損壞，搭配鋰電池可增加工作效能。



## REC-150S

- ◆ 超高壓充電式壓著機，直流電壓驅動馬達油壓幫浦，帶動高噸位出力，最大輸出壓力 700kgf/cm<sup>2</sup> (10000psi) 高低壓兩段式進油
- ◆ 操作簡易、輕巧、攜帶方便，適合快速搶救施工現場
- ◆ 油壓系統設計具有安全過載保護裝置，不易造成損壞及具備安全性
- ◆ 附模具可更換，點式壓著，最大壓著尺寸 150mm<sup>2</sup>
- ◆ 頭部可旋轉 180 度，配合各種角度操作



## REC-250C

- ◆ 超高壓充電式壓著機，直流電壓驅動馬達油壓幫浦，帶動高噸位出力，最大輸出壓力 700kgf/cm<sup>2</sup> (10000psi) 高低壓兩段式進油
- ◆ 操作簡易、輕巧、攜帶方便，適合快速搶救施工現場
- ◆ 油壓系統設計具有安全過載保護裝置，不易造成損壞及具備安全性
- ◆ 附模具可更換，六角壓著，最大壓著尺寸 250mm<sup>2</sup>
- ◆ C 型開口，頭部可旋轉 180 度，配合各種角度操作
- ◆ 模具可客製化訂做特殊壓著方式和尺寸



點式 (選購)



六角

## REC-250H

- ◆ 超高壓充電式壓著機，直流電壓驅動馬達油壓幫浦，帶動高噸位出力，最大輸出壓力 700kgf/cm<sup>2</sup> (10000psi) 高低壓兩段式進油
- ◆ 操作簡易、輕巧、攜帶方便，適合快速搶救施工現場
- ◆ 油壓系統設計具有安全過載保護裝置，不易造成損壞及具備安全性
- ◆ 附模具可更換，六角壓著，最大壓著尺寸 250mm<sup>2</sup>
- ◆ H 型開口，頭部可旋轉 180 度，配合各種角度操作
- ◆ 模具可客製化訂做特殊壓著方式和尺寸



點式 (選購)



六角

## REC-400

- ◆ 超高壓充電式壓著機，直流電壓驅動馬達油壓幫浦，帶動高噸位出力，最大輸出壓力 700kgf/cm<sup>2</sup> (10000psi) 高低壓兩段式進油
- ◆ 操作簡易、輕巧、攜帶方便，適合快速搶救施工現場
- ◆ 油壓系統設計具有安全過載保護裝置，不易造成損壞及具備安全性
- ◆ 附模具可更換，六角壓著，最大壓著尺寸 325mm<sup>2</sup>
- ◆ C 型開口 30mm，適合壓著銅管，銅板端子、C 型、H 型架空用端子電力公司外線作業專用工具與一般屋內配線壓著
- ◆ 頭部可旋轉 180 度，配合各種角度操作
- ◆ 模具可客製化訂做特殊壓著方式和尺寸



C 型端子



H 型端子

型號	出力 (Ton)	重量 (kg)	動力 (VDC)	JIS	AWG	DIN	適合壓著範圍 (mm <sup>2</sup> )	壓著型式
REC-150S	10	4.7	18	150	300	185	公模 8-38,60-150 母模 14-22,38-60,70-80,100-150	點式
REC-250H	10	4.3	18	250	500	240	22,38,60-70,80,100,150-180,200,250	六角 點式 (選購)

型號	出力 (Ton)	重量 (kg)	動力 (VDC)	JIS	AWG	DIN	適合壓著範圍 (mm <sup>2</sup> )	壓著型式
REC-250C	10	4.5	18	250	500	240	22,38,60-70,80,100,150-180,200,250	六角 點式 (選購)
REC-400	12	7	18	325	750	400	38,60-70,80,100,150,200,250,325	六角



## REC-40 充電式油壓切刀 (硬質類)

- ◆ 超高壓充電式切斷，直流電壓驅動馬達油壓幫浦，帶動高噸位出力，最大輸出壓力 700kgf/cm<sup>2</sup> (10000psi) 高低壓兩段式進油
- ◆ 操作簡易、輕巧、攜帶方便，適合快速搶救施工現場
- ◆ 油壓系統設計具有安全過載保護裝置，不易造成損壞及具備安全性
- ◆ 適用於切斷電纜線、銅鋁線、鋼芯鋁絞線、丸棒、鋼索、電話線等多種用途可針對不同用途客製化特殊刀片
- ◆ 最大切斷能力：鋼索  $\phi$  25mm、圓棒  $\phi$  20mm、鋁 / 銅線  $\phi$  38mm、電話線 / 電纜  $\phi$  38mm、鋼芯鋁絞線  $\phi$  38mm



## REC-5250M -M36 充電式油壓螺母破壞器

- ◆ 超高壓充電式切斷，直流電壓驅動馬達油壓幫浦，帶動高噸位出力，最大輸出壓力 700kgf/cm<sup>2</sup> (10000psi) 高低壓兩段式進油
- ◆ 操作簡易、輕巧、攜帶方便，適合快速搶救施工現場
- ◆ 油壓系統設計具有安全過載保護裝置，不易造成損壞及具備安全性
- ◆ 刀頭採用合金鋼材質，備有長、短刀刃，可破除各式螺帽

當螺帽不易拆卸更替，可藉由此專用工具切斷，破除螺母，以達到更換目的

型號	出力 (Ton)	重量 (Kg)	動力 (VDC)	適用螺絲 (mm)	適用螺帽 (mm)
REC-5250M 250AT-M36	10	5.2	18	M10-M24	16-36(對邊尺寸)

## REC-55 充電式油壓切刀 (硬質類)

- ◆ 超高壓充電式切斷，直流電壓驅動馬達油壓幫浦，帶動高噸位出力，最大輸出壓力 700kgf/cm<sup>2</sup> (10000psi) 高低壓兩段式進油
- ◆ 操作簡易、輕巧、攜帶方便，適合快速搶救施工現場
- ◆ 油壓系統設計具有安全過載保護裝置，不易造成損壞及具備安全性
- ◆ 適用於切斷電纜線、銅鋁線、鋼芯鋁絞線、丸棒、鋼索、電話線等多種用途可針對不同用途客製化特殊刀片
- ◆ 最大切斷能力：鋼索  $\phi$  25mm、圓棒  $\phi$  20mm、鋁 / 銅線  $\phi$  55mm、電話線 / 電纜  $\phi$  55mm、鋼芯鋁絞線  $\phi$  50mm



型號	出力 (Ton)	重量 (Kg)	動力 (VDC)	切斷能力
REC-40	12	6.9	18	鋼索 $\phi$ 25mm, 圓棒 $\phi$ 20mm, 銅鋁電纜 $\phi$ 38mm, 鋼芯鋁絞線 $\phi$ 38mm
REC-55	12	7.9	18	鋼索 $\phi$ 25mm, 圓棒 $\phi$ 20mm, 銅鋁電纜 $\phi$ 55mm, 鋼芯鋁絞線 $\phi$ 50mm

## BEC-50L 充電式棘輪切刀 (軟質類)

- ◆ 利用直流電壓驅動馬達，以機械棘輪式進退刀帶動剪切，切斷能力快速，輕便又省力
- ◆ 適用切斷銅鋁電纜，最大切斷電纜能力，外徑  $\phi$  50mm/500mm<sup>2</sup>
- ◆ 刀片採用合金鋼材質，皆經過硬化處理，不輕易損壞



型號	重量 (Kg)	動力 (VDC)	切斷能力
BEC-50L	2.8	18	銅鋁電纜 $\phi$ 50mm/500mm <sup>2</sup>

## 電池 18V 4.0AH

- ◆ BOSCH 滑軌式鋰電池
- ◆ 直流電壓 :18V
- ◆ 蓄電量 :4.0Ah



## 充電器 AL 1880CV

- ◆ BOSCH 滑軌式鋰電池
- ◆ 直流電壓 :18V
- ◆ 蓄電量 :4.0Ah
- ◆ 配合 18V4.0AH 電池使用







### CPO-150S

- ◆ 超高壓一體式油壓壓著機，利用手動擠壓輸出高低壓兩段油，最大輸出壓力 700kgf/cm<sup>2</sup>(10000psi)
- ◆ 操作簡易、輕巧、攜帶方便，適合高空桿上作業
- ◆ 附模具可更換，點式壓著，最大壓著尺寸 150mm<sup>2</sup>
- ◆ 內部設計有過載保護裝置
- ◆ 頭部可旋轉 180 度，配合各種角度操作

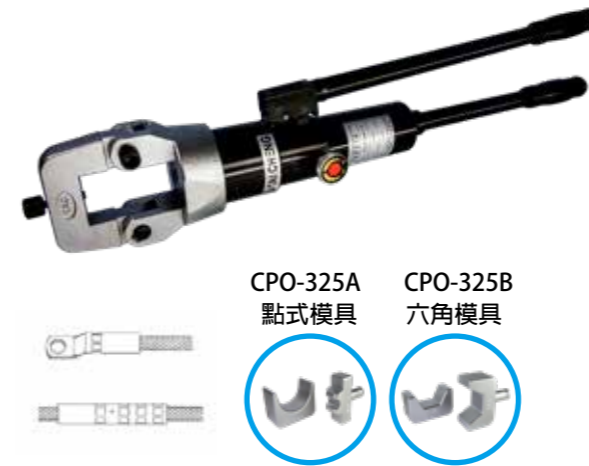
### CPO-240

- ◆ 超高壓一體式油壓壓著機，利用手動擠壓輸出高低壓兩段式出油，最大輸出壓力 700kgf/cm<sup>2</sup>(10000psi)
- ◆ 操作簡易、輕巧、攜帶方便，適合高空桿上作業
- ◆ 附模具可更換，六角壓著，最大壓著尺寸 250mm<sup>2</sup>
- ◆ 內部設計有過載保護裝置
- ◆ H 型開口，頭部可旋轉 180 度，配合各種角度操作
- ◆ 模具可客製化訂做特殊壓著方式和尺寸
- ◆ 另有點式模具可供選擇



### CYO-240

- ◆ 超高壓一體式油壓壓著機，利用手動擠壓輸出高低壓兩段式出油，最大輸出壓力 700kgf/cm<sup>2</sup>(10000psi)
- ◆ 操作簡易、輕巧、攜帶方便，適合高空桿上作業
- ◆ 附模具可更換，六角壓著，最大壓著尺寸 250mm<sup>2</sup>
- ◆ 內部設計有過載保護裝置
- ◆ C 型開口，頭部可旋轉 180 度，配合各種角度操作
- ◆ 模具可客製化訂做特殊壓著方式和尺寸



### CPO-325A(點式) CPO-325B(六角)

- ◆ 超高壓一體式油壓壓著機，利用手動擠壓輸出高低壓兩段式出油，最大輸出壓力 700kgf/cm<sup>2</sup> (10000psi)
- ◆ 操作簡易、輕巧、攜帶方便，適合高空桿上作業
- ◆ 附模具可更換，最大壓著尺寸 325mm<sup>2</sup>，CPO-325A 為點式壓著，CPO-325B 為六角壓著
- ◆ 內部設計有過載保護裝置
- ◆ 口型開口，頭部可旋轉 180 度，配合各種角度操作
- ◆ 模具可客製化訂做特殊壓著方式和尺寸

### CYO-400A(開口 30mm) CYO-400C(開口 38mm)

- ◆ 超高壓一體式油壓壓著機，利用手動擠壓輸出高低壓兩段式出油，最大輸出壓力 700kgf/cm<sup>2</sup> (10000psi)
- ◆ 操作簡易、輕巧、攜帶方便，適合高空桿上作業
- ◆ C 型開口 30mm/38mm，適合壓著銅管、銅板端子、C 型、H 型架空用端子電力公司外線作業專用工具與一般屋內配線壓著
- ◆ 操作把手均為 FRP 材質，可絕緣 20KV 電壓 5 分鐘
- ◆ 附模具可更換，六角壓著，最大壓著尺寸 325mm<sup>2</sup>
- ◆ 內部設計有過載保護裝置
- ◆ 頭部可旋轉 180 度，配合各種角度操作
- ◆ 模具可客製化訂做特殊壓著方式和尺寸



### CPO-500

- ◆ 超高壓一體式油壓壓著機，利用手動擠壓輸出高低壓兩段式出油，最大輸出壓力 700kgf/cm<sup>2</sup> (10000psi)
- ◆ 操作簡易、輕巧、攜帶方便，適合高空桿上作業
- ◆ 附模具可更換，六角壓著，最大壓著尺寸 500mm<sup>2</sup>
- ◆ 內部設計有過載保護裝置
- ◆ 另有可壓著鉗壓管模具可供選擇
- ◆ 口型開口，頭部可旋轉 180 度，配合各種角度操作
- ◆ 模具可客製化訂做特殊壓著方式和尺寸

型號	出力 (Ton)	機重 (kg)	總重 (kg)	JIS	AWG	DIN	適合壓著範圍 (mm <sup>2</sup> )	壓著型式
CPO-150S	10	4.6	4.7	150	300	185	公模 8-38,60-150 母模 14-22,38-60,70-80,100-150	點式
CPO-240	10	4.2	6.1	250	500	240	22,38,60-70,80,100,150-180,200,250	六角 點式(選購)
CYO-240	10	4.3	6.2	250	500	240	22,38,60-70,80,100,150-180,200,250	六角 點式(選購)

型號	出力 (Ton)	機重 (kg)	總重 (kg)	JIS	AWG	DIN	適合壓著範圍 (mm <sup>2</sup> )	壓著型式
CPO-325A	17	7	8.7	325	600	400	公模 8-38,60-100,150-325 母模 8-14,22,38,60-70,80,100,150-180,200,325	點式
CPO-325B	17	7	10.4	325	600	400	8-14,22,38,60-70,80,100,150-180,200,325	六角
CYO-400A/ CYO-400C	12	6.2/ 6.9	7.8/ 8.5	325	600	400	38,60-70,80,100,150,200,250,325	六角
CPO-500	20	7.5	12	500	100	500	70,95,120,150,185,240,300,400,500	六角



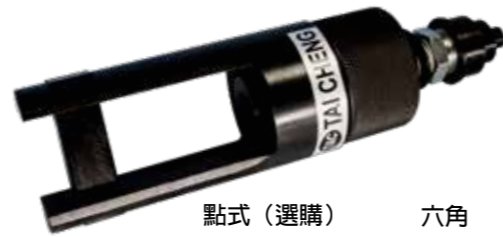
## CPO-150B

- ◆ 單迴路壓著工具、輕巧、操作簡易，攜帶方便
- ◆ 主體材質採用高碳鋼，皆經過硬度熱處理，抗張力強不易變形
- ◆ 附模具可更換，點式壓著，最大壓著尺寸 150mm<sup>2</sup>
- ◆ 須另外配合油壓泵浦 (電動式 CTE-25AS 或手動式 CP-700、腳踏式 CFP-800)



## CPO-240B

- ◆ 單迴路壓著工具、輕巧、操作簡易，攜帶方便
- ◆ 主體材質採用高碳鋼，皆經過硬度熱處理，抗張力強不易變形
- ◆ H型開口，附模具可更換，六角壓著，最大壓著尺寸 250mm<sup>2</sup>
- ◆ 須另外配合油壓泵浦 (電動式 CTE-25AS 或手動式 CP-700、腳踏式 CFP-800)
- ◆ 模具可客製化訂做特殊壓著方式和尺寸



## CYO-240B

- ◆ 單迴路壓著工具、輕巧、操作簡易，攜帶方便
- ◆ 主體材質採用高碳鋼，皆經過硬度熱處理，抗張力強不易變形
- ◆ C型開口，附模具可更換，六角壓著，最大壓著尺寸 250mm<sup>2</sup>
- ◆ 須另外配合油壓泵浦 (電動式 CTE-25AS 或手動式 CP-700、腳踏式 CFP-800)
- ◆ 模具可客製化訂做特殊壓著方式和尺寸



## FH-240B

- ◆ 單迴路壓著工具、輕巧、操作簡易，攜帶方便
- ◆ 主體材質採用高碳鋼，皆經過硬度熱處理，抗張力強不易變形
- ◆ 可掀式開口，附模具可更換，六角壓著，最大壓著尺寸 250mm<sup>2</sup>
- ◆ 須另外配合油壓泵浦 (電動式 CTE-25AS 或手動式 CP-700、腳踏式 CFP-800)
- ◆ 模具可客製化訂做特殊壓著方式和尺寸



型號	出力 (Ton)	機重 (kg)	總重 (kg)	JIS	AWG	DIN	適合壓著範圍 (mm <sup>2</sup> )	壓著型式
CPO-150B	10	3.3	3.4	150	300	185	公模 8-38,60-150 母模 14-22,38-60,70-80,100-150	點式
CPO-240B	10	3.3	4.7	250	500	240	22,38,60-70,80,100,150-180,200,250	六角 點式 (選購)
CYO-240B	10	2.7	4.6	250	500	240	22,38,60-70,80,100,150-180,200,250	六角 點式 (選購)
FH-240B	10	2.5	4.5	250	500	240	22,38,60-70,80,100,150-180,200,250	六角



## CO-325A(點式) CO-325B(六角)

- ◆ 單迴路壓著工具、輕巧、操作簡易，攜帶方便
- ◆ 主體材質採用高碳鋼，皆經過硬度熱處理，抗張力強不易變形
- ◆ 口型開口，附模具可更換，最大壓著尺寸 325mm<sup>2</sup>，CO-325A 為點式壓著，CO-325B 為六角壓著
- ◆ 須另外配合油壓泵浦 (電動式 CTE-25AS 或手動式 CP-700、腳踏式 CFP-800)
- ◆ 模具可客製化訂做特殊壓著方式和尺寸



## CYO-400B(開口 30mm) CYO-400D(開口 38mm)

- ◆ 單迴路壓著工具、輕巧、操作簡易，攜帶方便
- ◆ 主體材質採用高碳鋼，皆經過硬度熱處理，抗張力強不易變形
- ◆ C型開口 30mm/38mm，適合壓著銅管、銅板端子、C型、H型架空用端子電力公司外線作業專用工具與一般屋內配線壓著
- ◆ 附模具可更換，六角壓著，最大壓著尺寸 325mm<sup>2</sup>
- ◆ 須另外配合油壓泵浦 (電動式 CTE-25AS 或手動式 CP-700、腳踏式 CFP-800)
- ◆ 模具可客製化訂做特殊壓著方式和尺寸



## CO-500B

- ◆ 單迴路壓著工具、輕巧、操作簡易，攜帶方便
- ◆ 主體材質採用高碳鋼，皆經過硬度熱處理，抗張力強不易變形
- ◆ 口型開口，附模具可更換，六角壓著，最大壓著尺寸 500mm<sup>2</sup>
- ◆ 須另外配合油壓泵浦 (電動式 CTE-25AS 或手動式 CP-700、腳踏式 CFP-800)
- ◆ 模具可客製化訂做特殊壓著方式和尺寸 (可壓鋼索鋁套管)

型號	出力 (Ton)	機重 (kg)	總重 (kg)	JIS	AWG	DIN	適合壓著範圍 (mm <sup>2</sup> )	壓著型式
CO-325A	17	4.3	6	325	600	400	公模 8-38,60-100,150-325 母模 8-14,22,38,60-70,80,100,150-180,200,325	點式
CO-325B	17	4.3	7.7	325	600	400	8-14,22,38,60-70,80,100,150-180,200,325	六角
CYO-400B/ CYO-400D	12	4.7/ 5.6	6.3/ 8.5	325	600	400	38,60-70,80,100,150,200,250,325	六角
CO-500B	20	6.9	10.2	400	100	500	70,95,120-150,185,240,300,400,500	六角

分體式油壓壓著





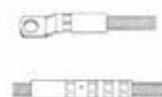
## CO-630A

- ◆ 單迴路壓著工具、輕巧、操作簡易，攜帶方便
- ◆ 主體材質採用高碳鋼，皆經過硬度熱處理，抗張力強不易變形
- ◆ **□型開口，附模具可更換，六角壓著，最大壓著尺寸 630mm<sup>2</sup>**
- ◆ 須另外配合油壓泵浦（電動式 CTE-25AS 或手動式 CP-700、腳踏式 CFP-800）
- ◆ 模具可客製化訂做特殊壓著方式和尺寸（可壓鋼索鋁套管）
- ◆ 標配附一組模，其餘選配另購



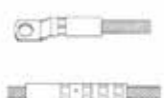
## CO-630B

- ◆ 單迴路壓著工具、輕巧、操作簡易，攜帶方便
- ◆ 主體材質採用高碳鋼，皆經過硬度熱處理，抗張力強不易變形
- ◆ **U型開口，附模具可更換，六角壓著，最大壓著尺寸 630mm<sup>2</sup>**
- ◆ 須另外配合油壓泵浦（電動式 CTE-25AS 或手動式 CP-700、腳踏式 CFP-800）
- ◆ 模具可客製化訂做特殊壓著方式和尺寸（可壓鋼索鋁套管）
- ◆ 標配附一組模，其餘選配另購



## CO-1000

- ◆ 單迴路壓著工具、輕巧、操作簡易，攜帶方便
- ◆ 主體材質採用高碳鋼，皆經過硬度熱處理，抗張力強不易變形
- ◆ **□型開口，附模具可更換，六角壓著，最大壓著尺寸 1000mm<sup>2</sup>**
- ◆ 須另外配合油壓泵浦（電動式 CTE-25AS 或手動式 CP-700、腳踏式 CFP-800）
- ◆ 模具可客製化訂做特殊壓著方式和尺寸（可壓鋼索鋁套管）
- ◆ 標配附一組模，其餘選配另購



型號	出力 (Ton)	機重 (kg)	總重 (kg)	JIS	AWG	DIN	適合壓著範圍 (mm <sup>2</sup> )	壓著型式
CO-630A	35	15.4	17.1	500	1200	630	70-100,150,185,240,300,400,500,630	六角
CO-630B	30	9	10.1	500	1200	630	150,185,240,300,400,500,630	六角
CO-1000	55	28.3	31.3	500	1200	630	240,300,400,500,630,800,1000	六角

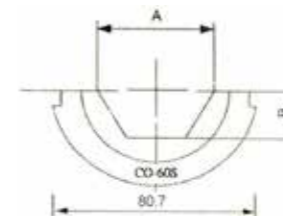
## 大噸位系列

適用於輸配電工程 60Tons~200Tons 端子導線接頭、耐張線夾、鋼鋁套管、鋼索等多功能用途，亦適用於 110~1000KV 架空線或地下超高壓電纜壓接使用



## CO-60S

- ◆ 單迴路壓著工具，大噸位，操作簡易，可壓著功能廣泛
- ◆ 主體材質採用高碳鋼一體成型，皆經過硬度熱處理，抗張力強不易變形
- ◆ **六角壓著，壓著範圍可參考表格參數**
- ◆ 須另外配合油壓泵浦（電動式 CTE-25AS 或手動式 CP-700-2A）
- ◆ 模具可客製化訂做特殊壓著方式和尺寸
- ◆ 標配附一組模，其餘選配另購



型號	出力 (Ton)	壓著能力 (mm <sup>2</sup> )	行程 (mm)	儲油量 (cc)	重量 (kg)	壓著型式
CO-60S	60	鋼套管 φ 55, 鋁套管 φ 55, 鋼套管 φ 30	33	283	21.4	六角

## CO-60S

模具編號	A (mm)	B (mm)	C (mm)
6010SH	15.9	6.9	32
6012SH	19.3	8.4	23.9
6014SH	22.2	9.5	25.4
6016SH	25.4	10.9	16.8
6018SH	28.6	12.3	15.2
6020SH	31.7	13.4	19
6075SH	10.7	4.6	35.1
6076SH	12.7	5.5	28.4
6020AH	31.8	13.5	59.7
6024AH	38.1	16.3	49.5
6027AH	42.8	18.2	43.2
6030AH	47.6	20.2	57
6034AH	54	23	46.2
6036AH	57.2	24.2	44.5
6074AH	20.8	8.7	62
6075AH	25.4	10.6	62
6076AH	30.2	12.6	61.2

## 鋼套管 台電輸電工程常用壓縮膜

模具編號	適用導線
6010SH	ACSR300(45/7),795(45/7),336.4(26/7)
6012SH	ACSR300(24/7),477(26/7),3/8"S.G.W.
6014SH	ACSR300(54/7),795(26/7),636(26/7),7NO.8 A.S.W.
6020SH	19NO.9A.W.
6075SH	ACSR300(18/1),795(18/1),336.4(6/1)
6076SH	ACSR300(26/7)

## 鋁套管 台電輸電工程常用壓縮膜

模具編號	適用導線
6020AH	ACSR336.4(26/7),AAC477(19) φ 3/8"AW
6024AH	ACSR477(26/7),AAC636(36)
6027AH	ACSR636(24/7,26/7),7NO.8AW
6030AH	ACSR954(54/7,45/7),795(26/7)19NO.8AW,AAC954(37)
6034AH	AAC1272(61)
6036AH	AAC1431(61),ACSR1272(45/7)
6075AH	ACSR4/0(6/1)
6076AH	ACSR300(26/7)

## CO-100D



- ◆ 雙迴路壓著工具，大噸位，迴油快速，操作簡易，可壓著功能廣泛
- ◆ 主體材質採用高碳鋼，皆經過硬度熱處理，抗張力強不易變形
- ◆ 六角壓著，壓著範圍可參考表格參數
- ◆ 須另外配合油壓泵浦（電動式 CTE-25AD 或手動式 CP-700-2A-D）
- ◆ 模具可客製化訂做特殊壓著方式和尺寸
- ◆ 標配附一組模，其餘選配另購



## CO-200D

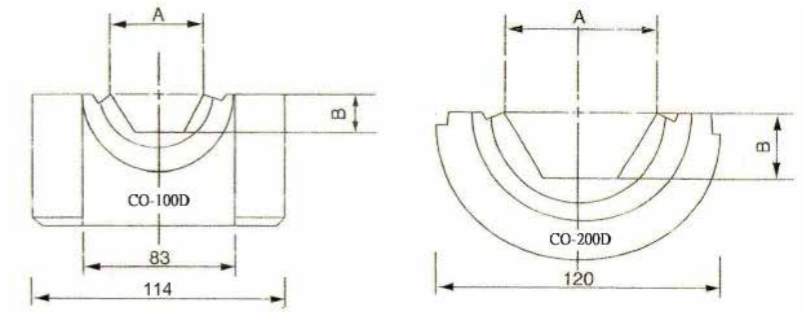
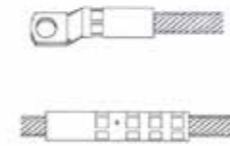
- ◆ 雙迴路壓著工具，大噸位，迴油快速，操作簡易，可壓著功能廣泛
- ◆ 主體材質採用高碳鋼，皆經過硬度熱處理，抗張力強不易變形
- ◆ 六角壓著，壓著範圍可參考表格參數
- ◆ 須另外配合油壓泵浦（電動式 CTE-25AD 或手動式 CP-700-2A-D）
- ◆ 模具可客製化訂做特殊壓著方式和尺寸
- ◆ 標配附一組模，其餘選配另購



### 大噸位模具選擇方法

以“壓接套管外徑等同於壓模對角尺寸”的原則選購模具  
此數據僅供參考，具體規格尺寸以實際量測數據為準

型號	出力 (Ton)	壓著能力 (mm <sup>2</sup> )	行程 (mm)	儲油量 (cc)	重量 (kg)	壓著型式
CO-100D	100	銅套管 $\phi$ 64, 鋁套管 $\phi$ 71, 鋼套管 $\phi$ 32	22	315	39.5	六角
CO-200D	200	銅套管 $\phi$ 86, 鋁套管 $\phi$ 100, 鋼套管 $\phi$ 50	39	1130	104	六角



## CO-100D/CO-200D

### 鋼套管 台電輸電工程常用壓縮膜

模具型號	A(mm)	B(mm)	C(mm)(100/200)
G8.5	8.5	3.7	50/70
G10	10	4.3	45/70
G12	12	5.2	40/70
G16	16	6.9	40/70
G18	18	7.8	35/70
G20	20	8.7	35/70
G22	22	9.5	30/70
G23	23	10	30/60
G24	24	10.4	30/60
G26	26	11.3	30/60
G28	28	12.1	28/60
G30	30	12.99	25/60
G32	32	13.9	25/50
G44	44	19.1	—/35
G50	50	21.7	—/30

### 銅套管 台電輸電工程常用壓縮膜

模具型號	A(mm)	B(mm)	C(mm)(100/200)
C14	14	6.1	60/—
C17	17	7.4	60/—
C19	19	8.2	60/—
C23	23	10	60/—
C26	26	11.3	60/—
C29	29	12.6	60/—
C32	32	13.9	60/—
C36	36	15.6	55/—
C38	38	16.5	55/—
C42	42	18.2	55/—
C47	47	20.4	50/—
C50	50	21.7	50/—

### 鋁套管 台電輸電工程常用壓縮膜

模具型號	A(mm)	B(mm)	C(mm)(100/200)
L22	22	9.5	75/128
L26	26	11.3	75/128
L30	30	12.5	75/128
L34	34	14.2	75/128
L38	38	16	75/128
L42	42	18.2	75/128
L44	44	18.6	75/128
L48	48	20.8	75/128
L52	52	22.5	75/128
L60	60	26	75/128
L65	65	28.2	75/128
L68	68	29.4	75/128
L71	71	30.7	75/128
L76	76	32.9	—/128
L90	90	39	—/128
L100	100	43.3	—/128

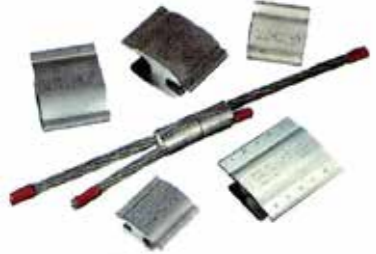
模具編號	A(mm)	B(mm)	C(mm)(100/200)
C51	51	22	50/—
C54	54	23.4	50/—
C56	56	24.3	40/—
C57	57	24.7	40/—
C63	63	27.3	—/70
C64	64	27.7	35/—
C68	68	29.4	—/70
C73	73	31.6	—/65
C78	78	33.8	—/64
C85	85	36.8	—/60
C86	86	37.23	—/60



## C 型端子



## H 型端子



## 十二噸壓縮模

CYO-400A.C  
CYO-400B.D  
REC-400

- ◆ 台電公司配電工程專用 C 型開口，12Ton 油壓壓著機壓縮模
- ◆ 適用於接續分歧線，中間線及接地銅棒連結用，配合 C 型銅端子，套管接頭



型號	規格	銅套樣式
UBG	14 / 22	8 / 8 φ 1
UBG	14 / 22	38 / 22 φ 1
UO	35 / 50	35-50 / 60 φ 1
UO	35 / 50	25 / 35 φ 1
UO	60 / 60	8 / 38 φ 1
UO	14 / 38	14 / 38 φ H2
UD3	60 / 125	22 / 60 φ H2
UD3	60 / 100	60 / 100 φ H2
UD4	100 / 150	125 / 150 φ 1
UD4	60 / 60	125 / 150 φ 1
UN	200 / 250	200 / 250 φ 1
UN	60 / 100	250 / 250 φ 1
UD4	150 / 200	150 / 200 φ 1
UD4	22 / 60	200 / 200 φ 1

架空用壓縮模號	適用張力壓接套管	地下用壓縮模號	適用端子套管
B72AH(38)	-	U25RT	#1Cu
B73AH(80)	鋁套 #2 AAC	U26RT	2/0Cu
B74AH	鋁套 2/0AAC	U27RT	140McM Cu 單孔
B75AH(200)	鋁套 4/0AAC	U29RT	250Cu 雙孔
B76AH(250)	鋁套 300AAC	U34RT	500Cu
B20AH(325)	鋁套 477AAC	UD3	-
CU22	銅套 22HDC	UO	-
CU60(100)	銅套 60HDC	UO	-
CU100(150)	銅套 100HDC		
B73SH(8-14)	鋼套 #2ACSR		
B74SH(22)	鋼套 2/0ACSR		
B76SH(50-70)	鋼套 300ACSR		
UBG	H 套 #6-#8		
UD	-		
UD	-		
UN	-		
UN	-		

型號	台電編號	H 型壓接端子
UO	H159	A#2-#6 / A#2-#6 C38-14 / C38-14
UO	H189	A#2 / A#2-#6 C60-38 / C38-14
UD4	H815	A477-4/0 / A2/0-#6 C200-125 / C60-14
UD4	H835	A477-4/0 / A2/0-#6 C200-125 / C60-14
UN	H885	A477-30 / A477-30 C250-150 / C250-150

## MH-02 迷你裸端子鉗

- ◆ 輕巧、操作簡易、攜帶方便，卡簧式收縮按壓輕鬆省力
- ◆ 適用於壓著裸端子
- ◆ 點式壓著，最大壓著尺寸 2mm<sup>2</sup>



## CT-8/CT-14/CT-22/MH-38 裸端子鉗

- ◆ 輕巧、操作簡易、攜帶方便，卡簧式收縮按壓輕鬆省力
- ◆ 適用於壓著裸端子
- ◆ 點式壓著，CT-8 最大壓著尺寸 8mm<sup>2</sup>；CT-14 最大壓著尺寸 14mm<sup>2</sup>；CT-22 最大壓著尺寸 22mm<sup>2</sup>；MH-38 最大壓著尺寸 38mm<sup>2</sup>



## MH-38H 裸端子鉗

- ◆ 輕巧、操作簡易、攜帶方便，卡簧式收縮按壓輕鬆省力
- ◆ 適用於壓著裸端子
- ◆ 六角壓著，最大壓著尺寸 38mm<sup>2</sup>



## MH-123A 絕緣端子鉗

- ◆ 輕巧、操作簡易、攜帶方便，卡簧式收縮按壓輕鬆省力
- ◆ 適用於壓著絕緣端子
- ◆ 圓弧壓著，最大壓著尺寸 5.5mm<sup>2</sup>



## MH-125 絕緣閉端子鉗

- ◆ 輕巧、操作簡易、攜帶方便，卡簧式收縮按壓輕鬆省力
- ◆ 適用於壓著絕緣閉端子
- ◆ 圓弧壓著，最大壓著尺寸 CE1、CE2、CE5



型號	名稱	長度 (mm)	總重 (g)	適合壓著範圍 (mm <sup>2</sup> )	壓著形式
MH-02	迷你裸端子鉗	200	230	1.25, 2.0	點式
CT-8	裸端子鉗	260	420	1.25, 2.0, 5.5, 8	點式
CT-14	裸端子鉗	285	500	1.25, 2.0, 5.5, 8, 14	點式
CT-22	裸端子鉗	340	740	5.5, 8, 14, 22	點式
MH-38	裸端子鉗	365	806	5.5, 8, 14, 22, 38	點式
MH-38H	裸端子鉗	365	820	14, 22, 30, 38	六角
MH-123A	絕緣端子鉗	263	450	1.25, 2.0, 5.5	圓弧
MH-125	絕緣閉端子鉗	285	450	CE1, CE2, CE5	圓弧

## CT-38 裸端子鉗

- ◆ 機械式操作，利用簡易螺栓調整壓著尺寸，攜帶方便
- ◆ 適用於壓著裸端子
- ◆ 點式壓著，最大壓著尺寸 38mm<sup>2</sup>



## CT-80/CT-100 裸端子鉗

- ◆ 機械式操作，利用簡易螺栓調整壓著尺寸，攜帶方便
- ◆ 適用於壓著裸端子
- ◆ 點式壓著，CT-80 最大壓著尺寸 80mm<sup>2</sup>；CT-100 最大壓著尺寸 100mm<sup>2</sup>



## CYO-80A 開嘴端子鉗

- ◆ 機械式操作，利用簡易螺栓調整壓著尺寸，攜帶方便
- ◆ 適用於壓著裸端子
- ◆ 點式壓著，最大壓著尺寸 80mm<sup>2</sup>



## CYO-150 開嘴端子鉗

- ◆ 機械式操作，利用簡易螺栓調整壓著尺寸，攜帶方便
- ◆ 適用於壓著裸端子
- ◆ 點式壓著，最大壓著尺寸 150mm<sup>2</sup>



## CK-05 六角端子鉗

- ◆ 機械式操作，利用簡易螺栓調整壓著尺寸，攜帶方便
- ◆ 適用於壓著裸端子
- ◆ 六角壓著，最大壓著尺寸 70mm<sup>2</sup>



## CK-06/CK-07 六角端子鉗

- ◆ 機械式操作，利用簡易螺栓調整壓著尺寸，攜帶方便
- ◆ 適用於壓著裸端子
- ◆ 六角壓著，CK-06 最大壓著尺寸 120mm<sup>2</sup>；CK-07 最大壓著尺寸 150mm<sup>2</sup>



型號	名稱	長度 (mm)	總重 (g)	適合壓著範圍 (mm <sup>2</sup> )	壓著形式
CT-38	裸端子鉗	540	2420	8, 14, 22, 38	點式
CT-80	裸端子鉗	670	4940	14, 22, 38, 60, 80	點式
CT-100	裸端子鉗	670	4940	22, 38, 60, 80, 100	點式
CYO-80A	開嘴端子鉗	570	3160	8, 14, 22, 38, 60, 70, 80	點式
CYO-150	開嘴端子鉗	670	4410	10, 16, 25, 35, 50, 70, 95, 120, 150	點式
CK-05	六角端子鉗	400	640	6, 10, 16, 25, 35, 50, 70	六角
CK-06	六角端子鉗	650	3000	10, 16, 25, 35, 50, 70, 95, 120	六角
CK-07	六角端子鉗	650	3000	25, 35, 50, 70, 95, 120, 150	六角

## MH-05S/MH-08S/MH-14S/MH-22S/MH-38S 省力型手動式壓著

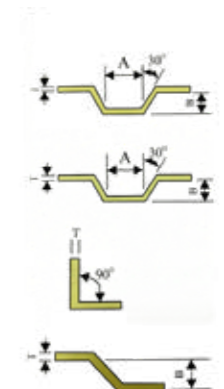
- ◆ 超省力型!! 利用長槓桿原理，卡簧式收縮按壓可更輕鬆縮壓施力，輕巧攜帶方便
- ◆ 適用於壓著裸端子



型號	名稱	長度 (mm)	總重 (g)	適合壓著範圍 (mm <sup>2</sup> )	壓著形式
MH-05S	省力端子鉗	176	240	1.25, 2.0, 5.5	點式
MH-08S	省力端子鉗	235	384	1.25, 2.0, 5.5, 8	點式
MH-14S	省力端子鉗	243	405	1.25, 2.0, 5.5, 8, 14	點式
MH-22S	省力端子鉗	330	680	5.5, 8, 14, 22	點式
MH-38S	省力端子鉗	334	686	8, 14, 22, 38	點式

## CYO-80B 多功能銅排彎曲壓著手動工具

- ◆ 多功能彎曲銅牌工具，具有彎曲U型、L型、N型與壓接端子等五種功能
- ◆ 模具設計可替換式，適用於分電盤、配電工程作業，操作簡易、攜帶方便、一次成型
- ◆ BH的規格最大到 100A 用 3mm 的銅排、50A~75A 用 2mm 銅排、50A 以下用 1mm 銅排



型號	名稱	長度 (mm)	總重 (g)	模具型號	A	B	厚度 T/mm
CYO-80B	多功能銅排彎曲壓著鉗	570	3980	MK-1001	15	10	1
				MK-1002	15	10	2
				MK-1003	-	-	3 以下
				MK-1004	-	14	3 以下
				MK-1005	端子 8-38mm <sup>2</sup>		



油壓切刀工具系列可分為針對硬質類和軟質類兩種線材切斷  
 硬質類線材主要針對:ACSR 鋼芯鋁線、軟銅鋁鐵棒材、鋼絞線、鋼索、鋼筋截鐵等線材。軟質類線材主要針對:銅鋁電纜線、通訊電纜等線材(硬質類工具亦可切斷軟質類線材)



### CPC-40A (硬質類)

- ◆ 超高壓一體式油壓切刀機，利用手動擠壓輸出高低壓兩段式出油，最大輸出壓力 700kgf/cm<sup>2</sup>(10000psi)
- ◆ 操作簡易、輕巧、攜帶方便，適合高空桿上作業
- ◆ 刀片採用特殊合金鋼材，對硬質類線材切斷不易斷裂崩壞
- ◆ 操作把手均為 FRP 材質，可絕緣 20KV 電壓 5 分鐘
- ◆ 最大切斷開口:  $\phi$  38mm
- ◆ 頭部可旋轉 180 度，配合各種角度操作

### CPC-55A/CPC-55C (硬質類)

- ◆ 超高壓一體式油壓切刀機，利用手動擠壓輸出高低壓兩段式出油，最大輸出壓力 700kgf/cm<sup>2</sup>(10000psi)
- ◆ 操作簡易、輕巧、攜帶方便，適合高空桿上作業
- ◆ 刀片採用特殊合金鋼材，對硬質類線材切斷不易斷裂崩壞
- ◆ 操作把手均為 FRP 材質，可絕緣 20KV 電壓 5 分鐘
- ◆ 最大切斷開口:  $\phi$  55mm
- ◆ 頭部可旋轉 180 度，配合各種角度操作



### CPC-85A (軟質類)

- ◆ 超高壓一體式油壓切刀機，利用手動擠壓輸出高低壓兩段式出油，最大輸出壓力 700kgf/cm<sup>2</sup>(10000psi)
- ◆ 操作簡易、輕巧、攜帶方便，適合高空桿上作業
- ◆ 刀片採用特殊合金鋼材，對硬質類線材切斷不易斷裂崩壞
- ◆ 操作把手均為 FRP 材質，可絕緣 20KV 電壓 5 分鐘
- ◆ 最大切斷開口:  $\phi$  85mm
- ◆ 頭部可旋轉 180 度，配合各種角度操作



型號	出力 (Ton)	開嘴 (mm)	切斷能力										重量 (kg)
			鋼索 (mm)		圓棒 (mm)			絞線 (mm)			通訊電纜 (mm)		
			6x7	6x12	軟銅棒	軟鋁棒	軟鐵棒	鋼筋	鋼芯鋁線	銅鋁絞線		鋼絞線 (1x19)	
CPC-40A	7.1	38	22	25	24	24	20	16	38	38	20	38	5.5
CPC-55A	7.1	55	22	25	24	24	20	16	38	50	20	55	6.5
CPC-55C	12	55	25	30	28	28	22	19	50	55	20	55	7.25
CPC-85A	5	85	-	-	-	-	-	-	-	28/38	-	85	8.5



### CPC-20B (硬質類)

- ◆ 單迴路切刀工具，輕巧省力，操作簡易，攜帶方便
- ◆ 刀片採用特殊合金鋼材，對軟質類線材切斷不易斷裂崩壞
- ◆ 最大切斷開口:  $\phi$  35mm
- ◆ 須另外配合油壓泵浦 (電動式 CTE-25AS 或手動式 CP-700、腳踏式 CFP-800)

### CPC-40B (硬質類)

- ◆ 單迴路切刀工具，輕巧省力，操作簡易，攜帶方便
- ◆ 刀片採用特殊合金鋼材，對軟質類線材切斷不易斷裂崩壞
- ◆ 最大切斷開口:  $\phi$  38mm
- ◆ 須另外配合油壓泵浦 (電動式 CTE-25AS 或手動式 CP-700、腳踏式 CFP-800)



### CPC-55B/CPC-55D (硬質類)

- ◆ 單迴路切刀工具，輕巧省力，操作簡易，攜帶方便
- ◆ 刀片採用特殊合金鋼材，對軟質類線材切斷不易斷裂崩壞
- ◆ 最大切斷開口:  $\phi$  55mm
- ◆ 須另外配合油壓泵浦 (電動式 CTE-25AS 或手動式 CP-700、腳踏式 CFP-800)



型號	出力 (Ton)	開嘴 (mm)	切斷能力										重量 (kg)
			鋼索 (mm)		圓棒 (mm)			絞線 (mm)			通訊電纜 (mm)		
			6x7	6x12	軟銅棒	軟鋁棒	軟鐵棒	鋼筋	鋼芯鋁線	銅鋁絞線		鋼絞線 (1x19)	
CPC-20B	20	35	32	32	32	32	25	22	32	32	32	20	9.5
CPC-40B	7.1	38	25	25	24	24	16	16	38	38	20	38	3.2
CPC-55B	7.1	55	25	25	24	24	16	18	38	50	20	55	4.5
CPC-55D	12	55	25	30	28	28	22	19	50	55	20	55	4.7



### CPC-85B (軟質類)

- ◆單迴路切刀工具，輕巧省力，操作簡易，攜帶方便
- ◆刀片採用特殊合金鋼材，對軟質類線材切斷不易斷裂崩壞
- ◆最大切斷開口：φ 85mm
- ◆須另外配合油壓泵浦（電動式 CTE-25AS 或手動式 CP-700、腳踏式 CFP-800）

### CPC-100B (軟質類)

- ◆單迴路切刀工具，輕巧省力，操作簡易，攜帶方便
- ◆刀片採用特殊合金鋼材，對軟質類線材切斷不易斷裂崩壞
- ◆最大切斷開口：φ 100mm
- ◆須另外配合油壓泵浦（電動式 CTE-25AS 或手動式 CP-700、腳踏式 CFP-800）



### CPC-120B (軟質類)

- ◆單迴路切刀工具，輕巧省力，操作簡易，攜帶方便
- ◆刀片採用特殊合金鋼材，對軟質類線材切斷不易斷裂崩壞
- ◆最大切斷開口：φ 120mm
- ◆須另外配合油壓泵浦（電動式 CTE-25AS 或手動式 CP-700、腳踏式 CFP-800）



型號	出力 (Ton)	開嘴 (mm)	切斷能力									重量 (kg)	
			鋼索 (mm)		圓棒 (mm)			絞線 (mm)			通訊電纜 (mm)		
			6x7	6x12	軟銅棒	軟鋁棒	軟鐵棒	鋼筋	鋼芯鋁線	銅鋁絞線		鋼絞線 (1x19)	
CPC-85B	5	85	-	-	-	-	-	-	-	28/38	-	85	6
CPC-100B	8.8	100	-	-	-	-	-	-	-	42/46	-	100	15.4
CPC-120B	10	120	-	-	-	-	-	-	-	60	-	120	10



### CC-32B (軟質類)

- ◆單迴路切刀工具，輕巧省力，操作簡易，攜帶方便
- ◆刀片採用特殊合金鋼材，對軟質類線材切斷不易斷裂崩壞
- ◆最大切斷開口：φ 32mm
- ◆須另外配合油壓泵浦（電動式 CTE-25AS 或手動式 CP-700、腳踏式 CFP-800）

### CC-50B (軟質類)

- ◆單迴路切刀工具，輕巧省力，操作簡易，攜帶方便
- ◆刀片採用特殊合金鋼材，對軟質類線材切斷不易斷裂崩壞
- ◆最大切斷開口：φ 50mm
- ◆須另外配合油壓泵浦（電動式 CTE-25AS 或手動式 CP-700、腳踏式 CFP-800）



型號	出力 (Ton)	開嘴 (mm)	切斷能力									重量 (kg)	
			鋼索 (mm)		圓棒 (mm)			絞線 (mm)			通訊電纜 (mm)		
			6x7	6x12	軟銅棒	軟鋁棒	軟鐵棒	鋼筋	鋼芯鋁線	銅鋁絞線		鋼絞線 (1x19)	
CC-32B	12	32	-	-	-	-	-	-	-	28	-	30	4.3
CC-50B	12	50	-	-	-	-	-	-	-	50	-	50	5.4



### UE-100S 多功能鋸床切斷機

- ◆多功能小鋸床，可切斷電纜；鐵棒、圓管、方管、角鐵、鋁材、塑料管、木材等多用途
- ◆穩定的固定座可保持物件的平衡，不產生左右震動搖晃，切斷面平整不皺摺
- ◆合金鋸片，耐磨，切割效率高，安裝更換簡易
- ◆攜帶方便，適用於建築、水電、機械加工等工地使用
- ◆快速移動虎鉗
- ◆0~45度角度鋸刀

型號	切割能力 (mm)		鋸條尺寸 (mm)	鋸帶速度	馬達 (HP)	尺寸 (mm)	重量 (kg)
	90°	45°					
UE-100S	圓:100mm 方:100x150mm	圓:100mm 方:100x150mm	1470x13x0.65	50Hz 4P 45MPM	1/2	724x381x458	23



## CC-22/CC-38

- ◆ 銅鋁電線電纜專用切刀，輕巧迅速，攜帶方便，斷切面平整
- ◆ 浸泡式塑料手柄不易脫落，有較好的握持性和切斷限位設計
- ◆ 圓弧刀口設計可有效握持電纜方便切斷，最大切斷能力：  
CC-22: 22mm<sup>2</sup>; CC-38: 38mm<sup>2</sup>
- ◆ 刀片採用特殊合金鋼材，並經表面防鏽處理，不易受損



## CC-60

- ◆ 銅鋁電線電纜專用切刀，輕巧迅速，攜帶方便，斷切面平整
- ◆ 浸泡式塑料手柄不易脫落，有較好的握持性和切斷限位設計
- ◆ 圓弧刀口設計可有效握持電纜方便切斷，最大切斷能力：  
60mm<sup>2</sup>
- ◆ 刀片採用特殊合金鋼材，並經表面防鏽處理，不易受損



## CC-100

- ◆ 銅鋁電線電纜專用切刀，輕巧迅速，攜帶方便，斷切面平整
- ◆ 浸泡式塑料手柄不易脫落，有較好的握持性和切斷限位設計
- ◆ 圓弧刀口設計可有效握持電纜方便切斷，最大切斷能力：  
100mm<sup>2</sup>
- ◆ 刀片採用特殊合金鋼材，並經表面防鏽處理，不易受損



## CC-250/CC-400/CC-500

- ◆ 銅鋁電線電纜專用切刀，輕巧迅速，攜帶方便，斷切面平整
- ◆ 浸泡式塑料手柄不易脫落，有較好的握持性和切斷限位設計
- ◆ 圓弧刀口設計可有效握持電纜方便切斷，最大切斷能力：  
CC-250: 250mm<sup>2</sup>; CC-400: 400mm<sup>2</sup>; CC-500: 500mm<sup>2</sup>
- ◆ 刀片採用特殊合金鋼材，並經表面防鏽處理，不易受損



型號	長度 (mm)	切斷能力 (mm <sup>2</sup> ) JIS/DIN/AWG	重量 (g)
CC-22	160	銅鋁電纜 22/25/#4	190
CC-38	220	銅鋁電纜 38/35/#1	390
CC-60	240	銅鋁電纜 60/50/#2/0	550
CC-100	310	銅鋁電纜 100/95/#4/0	770
CC-250	600	銅鋁電纜 250/240/500MCM	1890
CC-400	690	銅鋁電纜 325/400/800MCM	2285
CC-500	800	銅鋁電纜 500/630/1000MCM	3235

## CS-325 手動棘輪式切刀

- ◆ 銅鋁電線電纜專用切刀，利用棘輪進刀設計可單手操作，更為輕鬆省力
- ◆ 刀刃可 360 度旋轉進退打開，方便中間切斷，最大切斷能力 :325mm<sup>2</sup>
- ◆ 手柄塑料具人體工學設計，握持更舒適方便
- ◆ 刀片採用特殊合金鋼材，並經表面防鏽處理，不易受損



## CS-520 手動棘輪式切刀

- ◆ 銅鋁電線電纜專用切刀，利用棘輪進刀設計可單手操作，更為輕鬆省力
- ◆ 刀刃可 360 度旋轉進退打開，方便中間切斷，最大切斷能力 :500mm<sup>2</sup>
- ◆ 手柄塑料具人體工學設計，握持更舒適方便
- ◆ 刀片採用特殊合金鋼材，並經表面防鏽處理，不易受損



型號	長度 (mm)	切斷能力 (mm <sup>2</sup> ) JIS/DIN/AWG	重量 (g)
CS-325	250	銅鋁電纜 325/400/800MCM	643
CS-520	410	銅鋁電纜 500/630/1000MCM	1680

## MI-60

- ◆ 鋼索、鋼絞線、鐵棒專用切刀，輕巧迅速，攜帶方便，斷切面平整
- ◆ 鋁合金手柄具可更換刀片和切斷限位設計
- ◆ 圓弧刀口設計可有效握持，方便切斷，最大切斷能力：鐵棒  $\phi$  5mm、鋼索  $\phi$  7mm、銅線 60mm<sup>2</sup>
- ◆ 刀片採用特殊合金鋼材，並經表面防鏽處理，不易受損，手柄具有 PVC 包覆，容易握持和防滑功能



## MI-200

- ◆ 鋼索、鋼絞線、鐵棒專用切刀，輕巧迅速，攜帶方便，斷切面平整
- ◆ 鋁合金手柄具可更換刀片和切斷限位設計
- ◆ 圓弧刀口設計可有效握持，方便切斷，最大切斷能力：鐵棒  $\phi$  9mm、鋼索  $\phi$  12mm、銅線 150mm<sup>2</sup>
- ◆ 刀片採用特殊合金鋼材，並經表面防鏽處理，不易受損，手柄具有 PVC 包覆，容易握持和防滑功能



## MI-624

- ◆ 鋼索、鋼絞線、鐵棒專用切刀，輕巧迅速，攜帶方便，斷切面平整
- ◆ 鋁合金手柄具可更換刀片和切斷限位設計
- ◆ 圓弧刀口設計可有效握持，方便切斷，最大切斷能力：鋼索  $\phi$  12.7mm(1/2")
- ◆ 刀片採用特殊合金鋼材，並經表面防鏽處理，不易受損，手柄具有 PVC 包覆，容易握持和防滑功能



型號	長度 (mm)	切斷能力	重量 (g)
MI-60	320	鐵棒 $\phi$ 5mm、鋼索 $\phi$ 7mm、銅線 60mm <sup>2</sup>	812
MI-200	600	鐵棒 $\phi$ 9mm、鋼索 $\phi$ 12mm、銅線 150mm <sup>2</sup>	1740
MI-624	795	鋼索 $\phi$ 12.7mm(1/2")	5160

## MPC-6

- ◆ PVC 塑料管專用切刀，利用棘輪進刀設計可單手操作，更為輕鬆省力
- ◆ 最大切斷能力： $\phi$  25mm(1")



## MPC-42

- ◆ PVC 塑料管專用切刀，利用棘輪進刀設計可單手操作，更為輕鬆省力
- ◆ 最大切斷能力： $\phi$  32mm(1-1/4")



型號	切斷能力
MPC-6	PVC 塑膠管 $\phi$ 25mm(1")
MPC-42	PVC 塑膠管 $\phi$ 32 mm(1-1/4")





## CH-60D

- ◆ C型設計，油缸和機體為合金鋼鍛打一體成型，堅固、耐用、具高抗壓和抗張力
  - ◆ 輕巧攜帶方便、定位容易，可精確沖孔，毛刺少
  - ◆ 適用於角鋼、銅鋁鐵排、工字鋼、各類槽鐵
  - ◆ 喉深 70mm，最大沖孔能力銅鋁  $\phi$  20.5xT12mm，鐵  $\phi$  20.5xT10mm
  - ◆ 須另外配合油壓泵浦（電動式 CTE-25AS 或手動式 CP-700、腳踏式 CFP-800）
  - ◆ 可客製化各種尺寸模具
- PS: 另有橢圓（長方孔）模具可供選擇
- ◆ WxL 橢圓模尺寸  
1/4"(7.9x19mm), 5/16"(9.5x19mm), 3/8"(10.5x19mm), 7/16"(12.7x19mm), 1/2"(14x19mm)

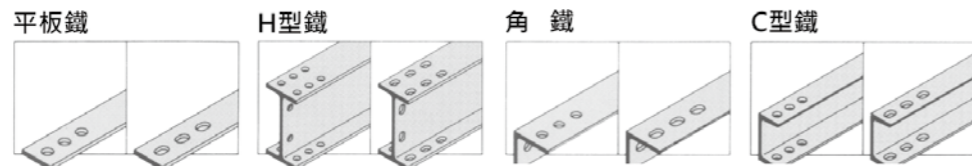
## CH-70

- ◆ C型設計，鑄鐵一體成型，堅固、耐用
  - ◆ 攜帶方便、定位容易，可精確沖孔，毛刺少
  - ◆ 適用於角鋼、銅鋁鐵排、工字鋼、各類槽鐵
  - ◆ 喉深 80mm，最大沖孔能力銅鋁  $\phi$  20.5xT10mm，鐵  $\phi$  20.5xT10mm
  - ◆ 須另外配合油壓泵浦（電動式 CTE-25AS 或手動式 CP-700、腳踏式 CFP-800）
  - ◆ 可客製化各種尺寸模具
- PS: 另有橢圓（長方孔）模具可供選擇
- ◆ WxL 橢圓模尺寸  
3/8"(11x19mm), 1/2"(14x21mm), 5/8"(17x24mm)



## CH-80

- ◆ C型設計，鑄鐵一體成型，堅固、耐用
  - ◆ 大噸位，沖孔能力強、雙迴路設計可加速沖孔時間，增加效率
  - ◆ 適用於角鋼、銅鋁鐵排、工字鋼、不鏽鋼、各類槽鐵
  - ◆ 喉深 120mm，最大沖孔能力銅鋁  $\phi$  25xT20mm，鐵  $\phi$  25xT16mm，不鏽鋼  $\phi$  25xT6mm
  - ◆ 須另外配合油壓泵浦（電動式 CTE-25AD 或手動式 CP-700-2A-D、腳踏式 CFP-800-D）
  - ◆ 可客製化各種尺寸模具
- PS: 若沖橢圓孔（長方孔），選購時要告知，機體需改變設計！



型號	出力 (Ton)	喉深 (mm)	最大沖孔能力 (mm)	標配模具 (mm)	重量 (Kg)
CH-60D	31	70	銅鋁 T12, 鐵 T10, 不鏽鋼 T3	3/8"(10.5), 1/2"(13.8), 5/8"(17), 3/4"(20.5)	16.5
CH-70	35	80	銅鋁 T12, 鐵 T10, 不鏽鋼 T3	3/8"(10.5), 1/2"(13.8), 5/8"(17), 3/4"(20.5)	31
CH-80	50	115	銅鋁 T20, 鐵 T16, 不鏽鋼 T6	$\phi$ 16, $\phi$ 18, $\phi$ 22, $\phi$ 25	39.5



## CH-50

- ◆ 輕巧、攜帶方便，專為 C 型鋼量身設計的工具
- ◆ 適用於 C 型鋼、鐵板、不鏽鋼板、角鋼
- ◆ 最大沖孔能力：鐵  $\phi$  13xT5mm、不鏽鋼  $\phi$  13xT2mm
- ◆ 須另外配合油壓泵浦（電動式 CTE-25AS 或手動式 CP-700、腳踏式 CFP-800）
- ◆ 可客製化各種尺寸模具

## CH-13

- ◆ 輕巧、攜帶方便，專為 C 型鋼量身設計的工具
- ◆ 適用於 C 型鋼、鐵板、不鏽鋼板、角鋼
- ◆ 最大沖孔能力：鐵  $\phi$  13xT3mm、不鏽鋼  $\phi$  13xT1.2mm
- ◆ 須另外配合油壓泵浦（電動式 CTE-25AS 或手動式 CP-700、腳踏式 CFP-800）
- ◆ 可客製化各種尺寸模具



型號	出力 (Ton)	喉深 (mm)	最大沖孔能力 (mm)	標配模具 (mm)	重量 (Kg)
CH-13	6.8	22	鐵 T3, 不鏽鋼 T1.2	$\phi$ 7, $\phi$ 10, $\phi$ 13	3.5
CH-50	16	70	鐵 T5, 不鏽鋼 T2	$\phi$ 7, $\phi$ 10, $\phi$ 13	12

## MAKD-13 手動 C 型鋼沖孔工具

- ◆ 利用槓桿原理作動穿孔，無火花，無汙染，適用於無電力工作場所
- ◆ 省力、迅捷、輕便，專為 C 型鋼量身設計的工具
- ◆ 適用於 C 型鋼、鐵板、不鏽鋼板、角鐵
- ◆ 最大沖孔能力：鐵  $\phi$  13xT2mm、不鏽鋼  $\phi$  13xT1.2mm
- ◆ 適用 C 型鋼尺寸：41x41mm 與 41x25mm
- ◆ 專沖型鋼正方位孔，亦有側沖模具可供選擇



型號	最大沖孔能力 (mm)	標配模具 (mm)	模具	重量 (Kg)
MAKD-13	鐵 T2, 不鏽鋼 T1.2	$\phi$ 7, $\phi$ 10, $\phi$ 13	正沖 / 側沖 (選配)	6.8

## CC-104I



- ◆ 適用於電氣控制箱、配電盤、板金、開關櫃開孔變更尺寸或修改增設新孔
  - ◆ 開孔快速，無毛刺，無凹陷，無火花，可提高商品的美觀度和價值性
  - ◆ 簡易更換模具，輕巧、攜帶方便
  - ◆ 最大沖孔能力：鐵  $\phi$  60.8(2")xT3mm、不鏽鋼  $\phi$  60.8(2")xT1.2mm
  - ◆ 須另外配合油壓泵浦（電動式 CTE-25AS 或手動式 CP-700、腳踏式 CFP-800）
  - ◆ 可客製化各種尺寸模具。
- PS: 另有正四方模具及長方孔模具可供選擇和訂製，若遇不銹鋼 T2mm，可訂製特殊材質模具

## CC-104II

- ◆ 適用於電氣控制箱、配電盤、板金、開關櫃開孔變更尺寸或修改增設新孔
- ◆ 開孔快速，無毛刺，無凹陷，無火花，可提高商品的美觀度和價值性
- ◆ 簡易更換模具，輕巧、攜帶方便
- ◆ 最大沖孔能力：鐵  $\phi$  115.3(4")xT3mm、不鏽鋼  $\phi$  115.3(4")xT1.2mm
- ◆ 需另外配合 CC-104I 油缸頭組和油壓泵浦（電動式 CTE-25AS 或手動式 CP-700、腳踏式 CFP-800）



## CC-104III E.M.T 管油壓沖孔工具



- ◆ 適用於薄電線管開孔變更尺寸或修改增設新孔
- ◆ 開孔快速，無毛刺，無凹陷，無火花，可提高商品的美觀度和價值性
- ◆ 簡易更換模具，輕巧、攜帶方便
- ◆ 模具規格  $\phi$  19,  $\phi$  25,  $\phi$  31,  $\phi$  39,  $\phi$  51,  $\phi$  63,  $\phi$  75mm
- ◆ 最大沖孔能力：鐵  $\phi$  75xT3mm、不鏽鋼  $\phi$  75xT1.2mm
- ◆ 須另外配合油壓泵浦（電動式 CTE-25AS 或手動式 CP-700、CP-180、腳踏式 CFP-800）

型號	出力 (Ton)	最大沖孔能力 (mm)	標配模具 (mm)	重量 (Kg)
CC-104I	12	鐵 T3, 不鏽鋼 T1.2	1/2"(22), 3/4"(27.5), 1"(34.3), 1-1/4"(43), 1-1/2"(49), 2"(60.8)	6.4
CC-104II	-	鐵 T3, 不鏽鋼 T1.2	2-1/2"(76.6), 3"(89.4), 3-1/2"(102.6), 4"(115.3)	10.8
CC-104III	12	鐵 T3, 不鏽鋼 T1.2	$\phi$ 19, $\phi$ 25, $\phi$ 31, $\phi$ 39, $\phi$ 51, $\phi$ 63, $\phi$ 75	8.3



## CC-104RW 棘輪式沖孔工具

- ◆ 先以電鑽在板上鑽孔，再以軸心通過，配上所需模具尺寸，最後套上棘輪式活動扳手轉動，即可完成工作
- ◆ 開孔快速，無毛刺，無凹陷，無火花，可提高商品的美觀度和價值性
- ◆ 輕鬆省力，簡易更換模具，輕巧攜帶方便，不須油壓幫浦和油缸頭組
- ◆ 最大沖孔能力：鐵  $\phi$  60.8(2")xT3mm、不鏽鋼  $\phi$  60.8(2")xT1.2mm
- ◆ 可客製化各種尺寸模具

型號	出力 (Ton)	最大沖孔能力 (mm)	標配模具 (mm)	重量 (Kg)
CC-104RW	-	鐵 T3, 不鏽鋼 T1.2	1/2"(22), 3/4"(27.5), 1"(34.3), 1-1/4"(43), 1-1/2"(49), 2"(60.8)	3.7

## 圓穴鋸

- ◆ 採用合金鋼材製造，使用外、中、內刀三刀式組合刀刃，不易發生崩裂或掉落的情況，耐沖削、耗損低
- ◆ 部突出邊緣有阻擋之功能，可避免用力過度重心不穩或鑽過頭的保護
- ◆ 配合電鑽或鑽床，最大沖孔能力：不鏽鋼板 T3mm
- ◆ 適用於鐵板、不鏽鋼板、鋁板、FRP 板、塑料樹脂板等用途



型號	模具範圍 (mm)	最大沖孔能力 (mm)
圓穴鋸	$\phi$ 14-100	不鏽鋼 T3, 鐵 T5
	$\phi$ 19-55	圓管 T5



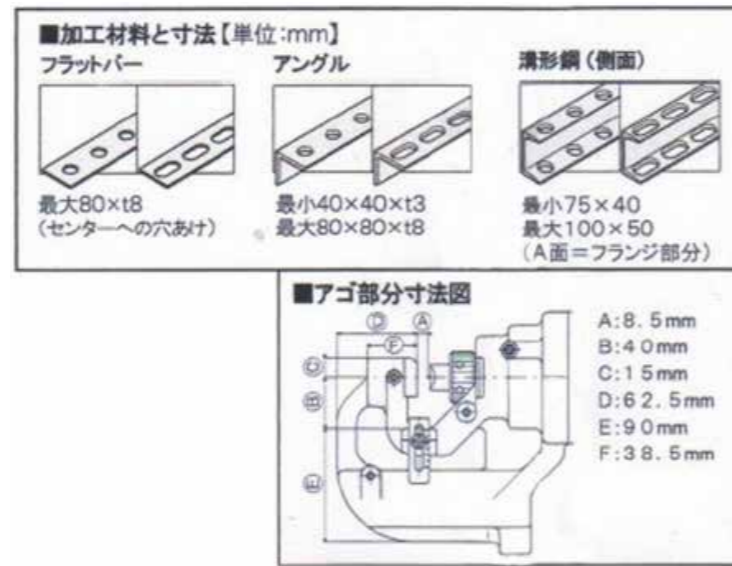
## WS-6025MT 磁性座鑽孔機

- ◆ 適用於狹小空間使用的磁性鑽孔機，具強勁磁性吸力，鑽孔時可保持機體不搖晃，可使鑽頭不易受損和保持定位
  - ◆ 適合鋼結構建築、大型機械製造、汽車工業、鐵塔和一般性鋼構使用
  - ◆ 低啟動裝置設計，適用高硬度鋼材鑽孔，鑽孔力特強
  - ◆ 不鏽鋼杯式給油系統，容量大，單點控制油槽，中途給油不影響鑽孔作業
  - ◆ 性能卓越堅固耐用，故障率低，注油器和動力馬達保護於本體內，不受外力衝擊
  - ◆ 最大沖孔能力： $\phi$  60x18-60mm 深度
- PS: 模具尺寸多種，可供選擇

型號	電源 (單相)	額訂安培 (A)	空轉速度 (R.P.M.)	最大沖孔能力 (mm)	馬達 (W)	磁鐵尺寸 (mm)	磁鐵吸磁動力 (kg)	重量 (kg)
WS-6025MT	100-120V AC 50HZ/60HZ	15	750/450	鐵板 $\phi$ 60X18-60 深 鐵板 T50	2050W	210X100X64	22540N/2300kgf	26
	220-240V AC 50HZ/60HZ	10A						



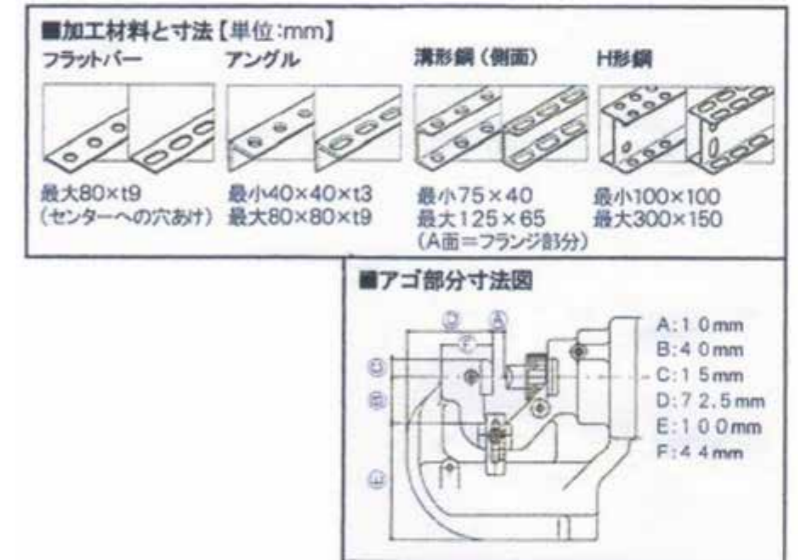
## HPC-N208W



圓模 (mm)	一般鋼材 (mm)	槽鋼 (mm)	不鏽鋼 (mm)	橢圓模 (mm)	一般鋼材 (mm)	槽鋼 (mm)	不鏽鋼 (mm)
6	t2-t4	-	t3-t4	6.5x10	t2-t4	-	t3-t4
6.5	t2-t6	-	t3-t4	6.5x13	t2-t6	-	t3-t4
8	t2-t6	-	t3-t4	8.5x13	t2-t6	-	t3-t4
8.5	t2-t6	-	t3-t4	8.5x17	t2-t6	-	t3-t4
10	t2-t6	t7.5	t3-t4	9x13.5	t2-t6	-	t3-t4
11	t2-t8	t7.5	t3-t6	9x18	t2-t6	-	t3-t4
12	t2-t8	t7.5	t3-t6	10x15	t2-t8	t7.5	t3-t6
13	t2-t8	t7.5	t3-t6	10x20	t2-t8	t7.5	t3-t6
14	t2-t8	t7.5	t3-t6	11x16.5	t2-t8	t7.5	t3-t6
15	t2-t8	t7.5	t3-t6	12x18	t2-t8	t7.5	t3-t6
16	t2-t8	t7.5	t3-t6	13x19.5	t2-t8	t7.5	t3-t6
18	t2-t8	t7.5	t3-t6	14x21	t2-t8	t7.5	t3-t6
20	t2-t8	t7.5	t3-t6				

型號	重量 (kg)	最大沖孔能力 (mm)	喉深 (mm)	馬達 (w)	外型尺寸 (mm)
HPC-N208W	10.3	鐵板 φ 20xT8, 不鏽鋼板 φ 20xT6	40	710	487x127x315

## HPC-N209W



圓模 (mm)	一般鋼材 (mm)	槽鋼 (mm)	不鏽鋼 (mm)	橢圓模 (mm)	一般鋼材 (mm)	槽鋼 (mm)	不鏽鋼 (mm)
6	t2-t4	-	t3-t4	6.5x10	t2-t6	-	t3-t4
6.5	t2-t6	-	t3-t4	6.5x13	t2-t6	-	t3-t4
8	t2-t6	-	t3-t4	8.5x13	t2-t6	-	t3-t4
8.5	t2-t6	-	t3-t4	8.5x17	t2-t6	-	t3-t4
10	t2-t6	t8	t3-t4	9x13.5	t2-t6	-	t3-t4
11	t2-t9	t8	t3-t6	9x18	t2-t6	-	t3-t4
12	t2-t9	t8	t3-t6	10x15	t2-t8	t8	t3-t6
13	t2-t9	t8	t3-t6	10x20	t2-t8	t8	t3-t6
14	t2-t9	t8	t3-t6	11x16.5	t2-t9	t8	t3-t6
15	t2-t9	t8	t3-t6	12x18	t2-t9	t8	t3-t6
16	t2-t9	t8	t3-t6	13x19.5	t2-t9	t8	t3-t6
18	t2-t9	t8	t3-t6	14x21	t2-t9	t8	t3-t6
20	t2-t9	t8	t3-t6				

型號	重量 (kg)	最大沖孔能力 (mm)	喉深 (mm)	馬達 (w)	外型尺寸 (mm)
HPC-N209W	11.3	鐵板 φ 20xT9, 不鏽鋼板 φ 20xT6	40	1050	529x127x315

此系列產品體積小、重量輕，便於攜帶戶外作業使用，可廣泛運用於加工銅、鋁、鐵各式母排。



**CWC-150/CWC-200**  
母排切斷工具

- ◆ 適用於機械廠、開關箱、配電盤自動控制配線工程
- ◆ 一字型斜刀切斷設計，避免多餘母排耗材
- ◆ 可調式螺絲可防止母排切斷時翹起傾斜
- ◆ 最大切斷能力 CWC-150 :150xT12mm ; CWC-200 :200xT12mm
- ◆ 須另外配合油壓泵浦 ( 電動式 CTE-25AS 或手動式 CP-700、腳踏式 CFP-800)

**CWC-150V/CWC-200V**  
V 型母排切斷工具

- ◆ 適用於機械廠、開關箱、配電盤自動控制配線工程
- ◆ V 型刀口切斷設計，可使切斷面更加平整不凹陷
- ◆ 最大切斷能力 CWC-150V :150xT12mm ; CWC-200V :200xT12mm
- ◆ 須另外配合油壓泵浦 ( 電動式 CTE-25AS 或手動式 CP-700、腳踏式 CFP-800)



**CAC-110**  
大型角鋼切斷工具

- ◆ 角鋼切斷專用工具，適用於高壓電塔、橋樑，凡角鋼使用之用途
- ◆ 切斷快速、無噪音、切斷面整齊平滑、攜帶方便
- ◆ 最大切斷能力 110x110xT10mm
- ◆ 須另外配合油壓泵浦 ( 電動式 CTE-25AS 或手動式 CP-700、腳踏式 CFP-800)

型號	出力 (Ton)	切斷能力 (mm)	Kg
CWC-150	16	銅鋁 150x10, 鐵 150x6	26.5
CWC-200	35	銅鋁 200x10, 鐵 200x6	31.2
CWC-150V	20	銅鋁 150x10, 鐵 150x6	23
CWC-200V	20	銅鋁 200x10, 鐵 200x6	28.7
CAC-110	45	角鋼 110x110xT10	41



**CB-150D**  
可掀式母排平彎工具

- ◆ 適用於機械廠、開關箱、配電盤自動控制配線工程
- ◆ 可掀式彎曲設計，遇母排長度過長或彎曲 N 型口型，可抽開卡栓輕易將母排取出不受阻礙
- ◆ 水平放置設計可使母排彎曲時不扭曲變形，支撐托架可保持彎曲重心，避免彎曲過程中產生側偏
- ◆ 具有角度刻度可自由控制彎曲幅度，最大彎曲能力 150xT12mm
- ◆ 須另外配合油壓泵浦 ( 電動式 CTE-25AS 或手動式 CP-700、腳踏式 CFP-800)

**CB-200A**  
母排平彎工具

- ◆ 適用於機械廠、開關箱、配電盤自動控制配線工程
- ◆ 利用大面積彎曲軸心設計，可使母排彎曲時不扭曲變形
- ◆ 具有角度刻度可自由控制彎曲幅度，最大彎曲能力 200xT12mm
- ◆ 須另外配合油壓泵浦 ( 電動式 CTE-25AS 或手動式 CP-700、腳踏式 CFP-800)

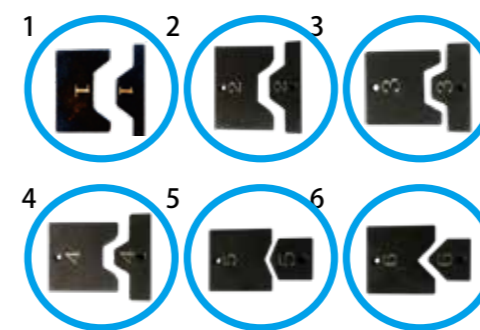


型號	出力 (Ton)	彎曲能力 (mm)	重量 (Kg)
CB-150D	16	銅鋁 150xT12	17.7
CB-200A	16	銅鋁 200xT12	24

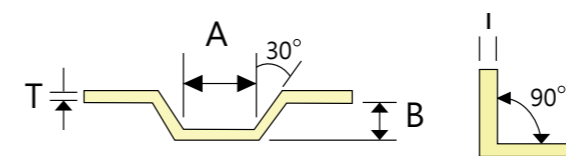


**CBC-25 多功能銅排彎曲端子壓著工具**

- ◆ 具多種功能，可彎曲銅板口型、L 型及壓著用途
- ◆ 附模具可更換，銅板彎曲最大能力 25xT5mm，壓著最大能力 38mm<sup>2</sup>
- ◆ 輕巧、操作簡易、攜帶方便
- ◆ 須另外配合油壓泵浦 ( 電動式 CTE-25AS 或手動式 CP-700、腳踏式 CFP-800)



編號	A	B	T(mm)
1	21	15	3-5
2	17	15	5
3	12	10	3 以下
4	10	10	5
5	-	-	3-5
6	-	-	3-5



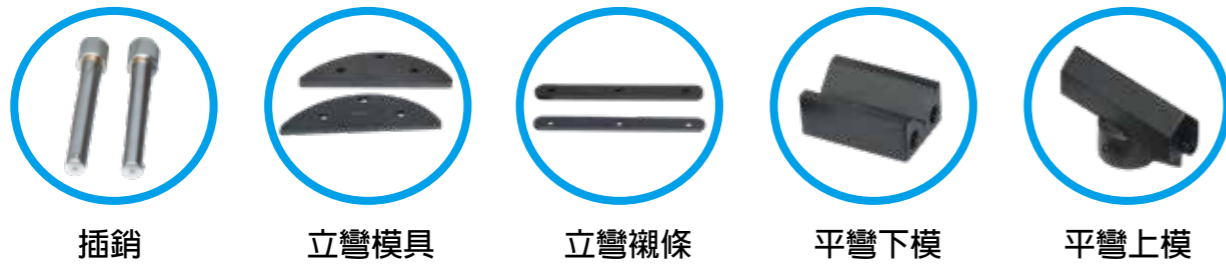
型號	出力 (Ton)	切斷能力 (mm)	重量 (kg)
CBC-25	7	銅 25xT5mm	6.5





CB-125 二合一平立彎工具 (單迴路)  
CB-125D 二合一平立彎工具 (雙迴路)

- ◆ 適用於機械廠、發電廠、大型開關箱、電氣配電櫃自動控制配線工程
  - ◆ 擁有平彎和立彎兩種功能，一機多用，附模具可自由更換
  - ◆ 平彎時，利用大面積彎曲軸心設計，可使母排彎曲時不扭曲變形；立彎時，上下壓板同時保護母排平整和不產生扭曲變形及凹陷
  - ◆ 具有角度刻度可自由控制彎曲幅度，一次成形，最大彎能力 125xT12mm
  - ◆ 須另外配合油壓泵浦 (電動式 CTE-25AS 或手動式 CP-700、腳踏式 CFP-800)
- PS: CB-125D 是雙迴路油壓缸，進迴油速度較快，須配合雙迴路油壓幫浦才可使用



插銷      立彎模具      立彎襯條      平彎下模      平彎上模



型號	出力 (Ton)	彎曲能力 (mm)	重量 (Kg)
CB-125	20	銅鋁 125xT12	43
CB-125D	27	銅鋁 125xT12	43

母排厚度 (mm)	母排寬度 (mm)	彎曲角度	彎曲半徑 (mm)
6	40/50/60	90	140
8	80	90	140
8	100	90	140
10	80	90	160
10	100	90	160
10	125	90	160
12.5	125	90	160

C 型鋼 :41x41( 高腳 )

C 型鋼 :41x25( 低腳 )



CHC-4125( 低腳 C 型鋼 )  
CHC-4141( 高腳 C 型鋼 )  
C 型鋼切斷工具

- ◆ 切斷快速、無噪音、切斷面整齊平滑，攜帶方便
- ◆ 適用 C 型鋼尺寸 :41x41mm 與 41x25mm
- ◆ 最大切斷能力：鐵 T2.5mm、白鐵 T2mm
- ◆ 須另外配合油壓泵浦 ( 電動式 CTE-25AS 或手動式 CP-700、腳踏式 CFP-800)

型號	出力 (Ton)	切斷能力 (mm)	重量 (kg)
CHC-4125	17	C 型鋼 41x25 鐵 T2.5mm; 白鐵 T2mm	12
CHC-4141	17	C 型鋼 41x41 鐵 T2.5mm; 白鐵 T2mm	12

## M 系列油壓母排加工

M 系列：新款設計，改良一般型重量過重的問題，同時具備美觀、輕巧與攜帶方便等多項優點



### MC-125V M 系 V 型母排切斷工具

- ◆ 適用於機械廠、開關箱、配電盤自動控制配線工程
- ◆ V 型刀口切斷設計，可使切斷面更加平整不凹陷
- ◆ 最大切斷能力 125xT12mm
- ◆ 須另外配合油壓泵浦 ( 電動式 CTE-25AS 或手動式 CP-700、腳踏式 CFP-800)

型號	出力 (Ton)	切斷能力 (mm)	重量 (kg)
MC-125V	20	銅鋁 125xT12	15.7

### MAC-75 M 系角鋼切斷工具

- ◆ 角鋼切斷專用工具，適用於高壓電塔、橋樑，凡角鋼使用之用途
- ◆ 切斷快速、無噪音、切斷面整齊平滑、攜帶方便
- ◆ 最大切斷能力 75x75xT6mm
- ◆ 須另外配合油壓泵浦 ( 電動式 CTE-25AS 或手動式 CP-700、腳踏式 CFP-800)



型號	出力 (Ton)	切斷能力 (mm)	重量 (kg)
MAC-75	25	角鋼 75x75xT6	21



### MP-125 M 系母排沖孔工具

- ◆ 適用於角鋼、鐵板、工型鋼和銅鋁母排沖孔
- ◆ 精確沖孔、容易定位、減少母排毛刺
- ◆ 沖孔最大能力：銅鋁母排  $\phi$  20.5xT12mm、鐵  $\phi$  20.5xT8mm
- ◆ 須另外配合油壓泵浦 ( 電動式 CTE-25AS 或手動式 CP-700、腳踏式 CFP-800)
- ◆ 可客製化各種尺寸模具

型號	出力 (Ton)	沖孔能力 (mm)	重量 (Kg)
MP-125	20	3/8"(10.5), 1/2"(13.8), 5/8"(17), 3/4"(20.5)	15.8

### MB-125/MB-150 M 系母排平彎工具

- ◆ 適用於機械廠、開關箱、配電盤自動控制配線工程
- ◆ 利用大面積彎曲軸心設計，可使母排彎曲時不扭曲變形
- ◆ 可自由控制彎曲幅度，最大彎曲能力  
MB-125: 125xT12mm；MB-150: 150xT12mm
- ◆ 須另外配合油壓泵浦 ( 電動式 CTE-25AS 或手動式 CP-700、腳踏式 CFP-800)



型號	出力 (Ton)	彎曲能力 (mm)	重量 (Kg)
MB-125	20	銅鋁 125xT12	19.5
MB-150	20	銅鋁 150xT12	22.6



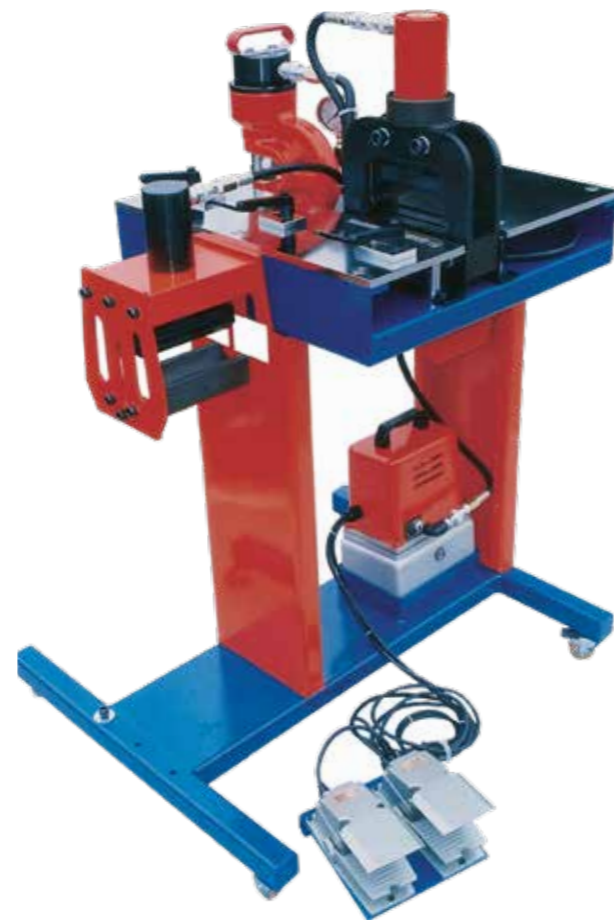
本機一體組合多功能設計，完整的人性化特點避免人力浪費，不但節省工時，符合一貫化作業流程，在中小規模的高中壓的變壓器、開關櫃、配電箱等生產線和組裝現場的應用上，在做匯流排加工或修改使用時可發揮出強大的功能性

### 特點介紹：

1. 開放式工作平台，表面經研磨鍍鉻鏡面處理，防鏽耐磨耐撞擊，支架平台平穩支撐工作母排，可保持加工件不易扭曲變形，母排輕鬆放入取出
2. 工作平台附有尺標可提供尺寸量測，1000 kgf/cm<sup>2</sup> 充油式油錶裝置可顯示各式母機壓力讀數，避免過載，提供保護
3. 可調式尺寸控制設計，可保持工件品的一致性，自由調整的四方三位閥門可隨時切換各式母機
4. 設計有銅料集穴槽及出口，滑梯式可使銅屑自由滑落
5. 腳踏式控制開關，可提升工作效率
6. 360° 旋轉腳輪，方便移動工作母機，機動性高

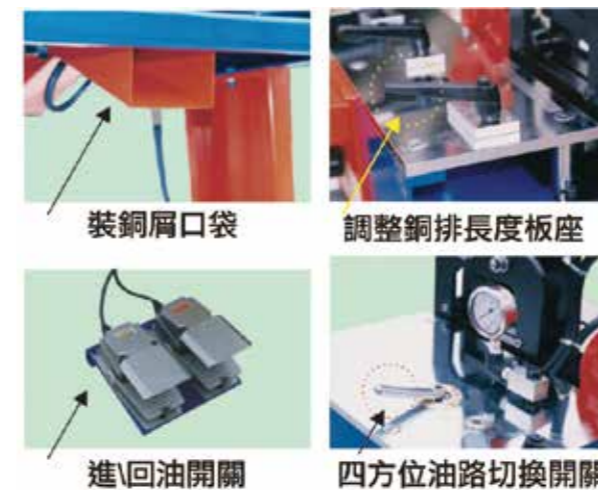
### MPCB-301 三合一綜合母排加工機

- ◆ 具備沖孔、平彎、切斷母排三種功能
- ◆ CH-60D(沖孔): 精確沖孔、毛刺少、喉深 70mm，最大沖孔能力銅鋁：φ 20.5xT12mm，鐵：φ 20.5xT10mm
- ◆ CB-200A(平彎): 90° 一次彎曲成形，具有角度刻度可自由控制彎曲幅度，最大彎曲能力：200 xT10mm
- ◆ CWC-150V 或 CWC-200V(切斷): V型刀口切斷，使切斷面更加平整不凹陷，最大切斷能力 150xT12mm 或 200xT12mm
- ◆ 內含電動式油壓泵浦 CTE-25AS，出力為 700 kgf/cm<sup>2</sup> (10000psi)



### MPCB-401 四合一綜合母排加工機

- ◆ 具備沖孔、平彎、切斷母排三種功能
- ◆ CH-60D(沖孔): 精確沖孔、毛刺少、喉深 70mm，最大沖孔能力銅鋁：φ 20.5xT12mm，鐵：φ 20.5xT10mm
- ◆ CB-125(平彎): 90° 一次彎曲成形，具有角度刻度可自由控制彎曲幅度，最大彎曲能力：125 xT12mm
- ◆ CB-125(立彎): 90° 一次彎曲成形，具有角度刻度可自由控制彎曲幅度，最大彎曲能力：125 xT12mm
- ◆ CWC-150V 或 CWC-200V(切斷): V型刀口切斷，使切斷面更加平整不凹陷，最大切斷能力 150xT12mm 或 200xT12mm
- ◆ 內含電動式油壓泵浦 CTE-25AS，出力為 700 kgf/cm<sup>2</sup> (10000psi)



母排厚度 (mm)	母排寬度 (mm)	彎曲角度	彎曲半徑 (mm)
6	40/50/60	90	140
8	80	90	140
8	100	90	140
10	80	90	160
10	100	90	160
10	125	90	160
12.5	125	90	160

型號	沖孔能力 (mm)	彎曲能力 (mm)	切斷能力 (mm)
MPCB-301	銅鋁 φ 20.5xT12, 鐵 φ 20.5xT10 附模具 3/8"(10.5), 1/2"(13.8), 5/8"(17), 3/4"(20.5)	銅鋁 150xT12	銅鋁 150xT12
MPCB-401	銅鋁 φ 20.5xT12, 鐵 φ 20.5xT10 附模具 3/8"(10.5), 1/2"(13.8), 5/8"(17), 3/4"(20.5)	平彎: 銅鋁 125xT12 立彎: 銅鋁 125xT12	銅鋁 150xT12

不鏽鋼管接頭是未來水電工業在建築大樓、新型結構及化學消防配管時一種新型態的銜接方式，這種形式已經漸漸的被廣為採用，利用不鏽鋼套管（亦稱接頭）和不鏽鋼管之間的結合，可以達到超快速，省力的效率，取代傳統使用車牙螺紋和焊接時需耗時又耗費的工藝。此系列產品設計皆可針對目前國內韓國 (BEGIN) 及日本 (BENKAN) 為大宗的不鏽鋼接頭，另也有針對日本 MIE GRIP 的系列所設計的工具。



### CBS-25A 尖嘴油壓壓接工具

- ◆ 一機在手，可替換式模具，備有 13SU(4分)、20SU(6分)、25SU(1") 三種模具，一般工程以這三款為大宗使用範圍
- ◆ 模具特殊尖嘴式設計在施工時不用大範圍破壞開孔即可完工
- ◆ 操作簡易、輕巧攜帶方便
- ◆ 須另外配合油壓泵浦（電動式 CTE-25AS 或手動式 CP-700、腳踏式 CP-800）

PS: 另有特殊 30° 角壓接模具，此設計可針對壓接邊角範圍時，提供更方便的幫助!! 模具尺寸有三款 13SU(4分)、20SU(6分)、25SU(1")

選配模具：



30 度模具



13SU 模具 (1 1/4")



20SU 模具 (1 1/2")



25SU 模具 (2")

### CBS-25B 開口油壓壓接工具

- ◆ 一機在手，可替換式模具，備有 13SU(4分)、20SU(6分)、25SU(1") 三種模具，一般工程以這三款為大宗使用範圍
- ◆ 操作簡易、輕巧攜帶方便
- ◆ 須另外配合油壓泵浦（電動式 CTE-25AS 或手動式 CP-700、腳踏式 CP-800）



型號	出力 (Ton)	適用壓著管徑	機重 (kg)	總重 (kg)
CBS-25A	5	13(1/2"),20(3/4"),25(1")	3.4	9.3
CBS-25B	7	13(1/2"),20(3/4"),25(1")	2.9	3.8



### CBL-60 掀開式油壓壓接工具

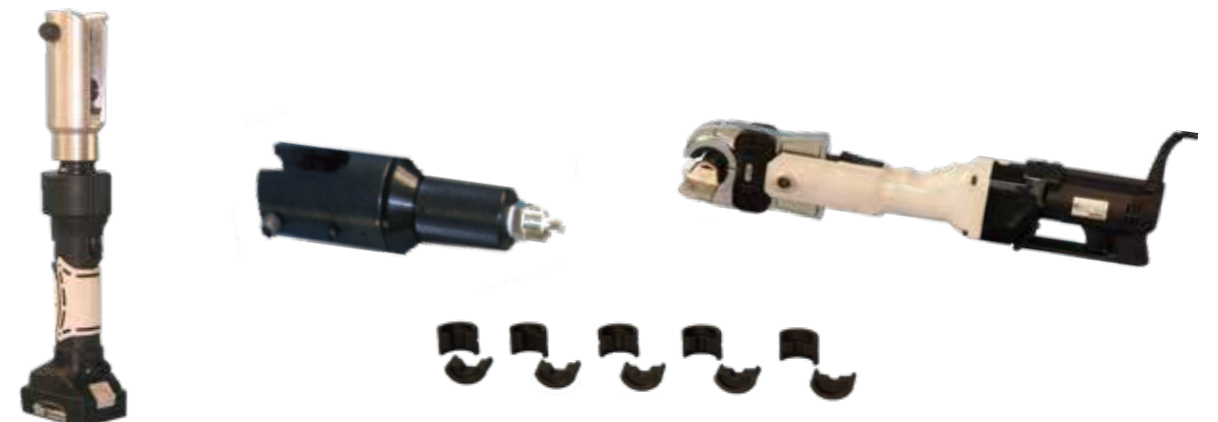
- ◆ 一機在手，可替換式模具，一般工程以大宗使用範圍
- ◆ 操作簡易、輕巧攜帶方便
- ◆ 須另外配合油壓泵浦（電動式 CTE-25AS 或手動式 CP-700、腳踏式 CP-800）

型號	出力 (Ton)	適用壓著管徑	機重 (kg)	總重 (kg)
CBL-60	31	30(1 1/4"),40(1 1/2"),50(2"),60(2 1/2")	7.1	19.3

### TNS-21

#### 二合一不鏽鋼管 & 端子壓接

- ◆ 此夾具可配合不鏽鋼管壓接模 13SU,20SU,25SU 及端子壓接模（選配）：38,60-70,80,100,150-185,250mm<sup>2</sup>
- ◆ 模具特殊燕尾式設計，在施工時不用大範圍破壞開孔即可完工
- ◆ 需配合 TP-25B (M)：CBS-25A 及 Roller 主機使用





不鏽鋼管接頭是未來水電工業在建築大樓、新型結構及化學消防配管時一種新型態的銜接方

## ROLLER 槍式壓接工具



- ◆ 電動機械式帶動出力，最大輸出壓力 700 kg/cm<sup>2</sup> (10000psi)
- ◆ 一槍在手，可替換式模具，備有 13SU(4分)、20SU(6分)、25SU(1") 三種模具，一般工程以這三款為大宗使用範圍
- ◆ 模具特殊燕尾式設計在施工時不用大範圍破壞開孔即可完工
- ◆ 故障率低，進退操作簡易，輕巧攜帶方便

PS: 另有特殊 30° 角壓接模具，此設計可針對壓接邊角範圍時，提供更方便的幫助!!  
 模具尺寸有三款 13SU(4分)、20SU(6分)、25SU(1")

選配模具：



30 度模具



30SU 模具 (1 1/4")



40SU 模具 (1 1/2")



50SU 模具 (2")

型號	出力 (Ton)	適用壓著管徑	機重 (kg)	總重 (kg)
ROLLER	-	13(1/2").20(3/4").25(1")	5	10.3

## EHC-60F 日本 MCC 切管工具

- ◆ 無火花，無屑粉，切口完整無須修邊
- ◆ 不需夾具夾緊裝置，操作簡單，快速切斷
- ◆ 內部含有去除毛邊用銼刀，直接在內部切斷
- ◆ 刀片內含持久性的軸承及堅固的鋁合金軀殼
- ◆ 輕巧緊密的軀殼擁有卓越的機動力，整體重量僅 17KG
- ◆ 適用於切割不鏽鋼管和無螺釘電線管機使用



型號	切管能力 (mm)	電壓 (V)	無負荷時轉速	馬力 (W)	尺寸 (mm)	重量 (kg)
EHC-60F	φ 15- φ 61 (T:1.78)	AC110 50/60Hz	450RPM(60Hz)	400	270x325x345	17



## CPB-3

- ◆ 適合於屋內電氣配線管、水管配管、瓦斯管、厚管、消防等工程彎曲，可自由彎曲不同角度，彎曲平順，不會產生皺摺
- ◆ 最大彎曲角 90°，最大彎曲管徑 3"，1/2" ~2" 管徑可一次彎曲成形，2-1/2" ~3" 需分五次左右移動彎曲，以免產生凹陷
- ◆ 配合國內配管需求，彎曲模具採用球墨鑄鐵材質和鋁合金材質可供選擇
- ◆ 須另外配合油壓泵浦 (電動式 CTE-25AS 或手動式 CP-700、腳踏式 CP-800)



瓦斯管 (SGP)				
管子尺寸	管子外徑	管子內徑	管子厚度	彎曲半徑
SGP-15(1/2")	21.7	16.1	2.8	60
SGP-20(3/4")	27.2	21.6	2.8	80
SGP-25(1")	34	27.6	3.2	100
SGP-32(1 1/4")	42.7	35.7	3.5	130
SGP-40(1 1/2")	78.6	41.6	3.5	160
SGP-50(2")	60.5	52.9	3.8	220
SGP-65(2 1/2")	76.3	67.9	4.2	320
SGP-80(3")	89.1	80.7	4.2	425

厚鋼管 (B)				
管子尺寸	管子外徑	管子內徑	管子厚度	彎曲半徑
B16(1/2")	21	16.4	2.3	75
B22(3/4")	26.5	21.9	2.3	90
B28(1")	33.3	28.3	2.5	130
B36(1 1/4")	41.9	36.9	2.5	195
B42(1 1/2")	47.8	42.8	2.5	230
B54(2")	59.6	54	2.8	270
B70(2 1/2")	75.2	69.6	2.8	450
B82(3")	87.9	82.3	2.8	500

型號	出力 (Ton)	厚鋼管 (B)	瓦斯管 (SGP)	重量 (Kg)
CPB-3	17	D16(1/2")~D82(3")	D15(1/2")~D80(3")	18.6



## CPB-4

- ◆ 適合於屋內電氣配線管、水管配管、瓦斯管、厚管、消防等工程彎曲，可自由彎曲不同角度，彎曲平順，不會產生皺摺
- ◆ 最大彎曲角 90 度，最大彎曲管徑 4"，1/2" ~ 2" 管徑可一次彎曲成形，2 1/2" ~ 4" 需分五次左右移動彎曲，以免產生凹陷
- ◆ 配合國內配管需求，彎曲模具採用球墨鑄鐵材質和鋁合金材質可供選擇
- ◆ 須另外配合油壓泵浦 ( 電動式 CTE-25AS 或手動式 CP-700、腳踏式 CP-800)

PS: CPB-4 可設計為雙迴路油壓缸，以增加進迴油速度 ( 需搭配雙迴路幫浦 )



瓦斯管 (SGP)				
管子尺寸	管子外徑	管子內徑	管子厚度	彎曲半徑
SGP-15(1/2")	21.7	16.1	2.8	60
SGP-20(3/4")	27.2	21.6	2.8	80
SGP-25(1")	34	27.6	3.2	100
SGP-32(1 1/4")	42.7	35.7	3.5	130
SGP-40(1 1/2")	78.6	41.6	3.5	160
SGP-50(2")	60.5	52.9	3.8	220
SGP-65(2 1/2")	76.3	67.9	4.2	320
SGP-80(3")	89.1	80.7	4.2	425
SGP-90(3 1/2")	101.6	93.2	4.2	550
SGP-100(4")	114.3	105.3	4.2	600

厚鋼管 (B)				
管子尺寸	管子外徑	管子內徑	管子厚度	彎曲半徑
B16(1/2")	21	16.4	2.3	75
B22(3/4")	26.5	21.9	2.3	90
B28(1")	33.3	28.3	2.5	130
B36(1 1/4")	41.9	36.9	2.5	195
B42(1 1/2")	47.8	42.8	2.5	230
B54(2")	59.6	54	2.8	270
B70(2 1/2")	75.2	69.6	2.8	450
B82(3")	87.9	82.3	2.8	500
B92(3 1/2")	100.7	93.7	3.5	500
B104(4")	113.4	106.4	3.5	680

型號	出力 (Ton)	厚鋼管 (B)	瓦斯管 (SGP)	重量 (Kg)
CPB-4	20	D16(1/2")~D104(4")	D15(1/2")~D100(4")	28.8

CPB-19A CPB-25A CPB-31A  
手動彎曲 E.M.T 管工具系列 (90°)

- ◆ 鋁合金重力壓鑄，具輕量化、高強度、彎曲平順，不會產生皺摺
- ◆ 自由彎曲 E.M.T 管，最大彎曲角 90°，附把手可輕鬆彎曲一次成形

型號	適用 E.M.T 管徑 (mm)	彎曲角度	重量 (kg)
CPB-19A	D19	90	0.5
CPB-25A	D25	90	0.8
CPB-31A	D31	90	1.5

CPB-19B CPB-25B CPB-31B  
手動彎曲 E.M.T 管工具系列 (45°)

- ◆ 鋁合金重力壓鑄，具輕量化、高強度、彎曲平順，不會產生皺摺
- ◆ 自由彎曲 E.M.T 管，最大彎曲角 45°，附把手可輕鬆彎曲一次成形

型號	適用 E.M.T 管徑 (mm)	彎曲角度	重量 (kg)
CPB-19B	D19	45	0.3
CPB-25B	D25	45	0.4
CPB-31B	D31	45	0.76

CBH-90  
手動棘輪式電纜彎曲工具

- ◆ 適用於 IV 電纜線或鋁被覆線，可自由彎曲角度，最大彎曲角度 90°
- ◆ 利用棘輪旋轉設計，輕鬆省力

型號	適用線徑 (mm <sup>2</sup> )	彎曲角度
CBH-90	150~325	90

CBH-325  
油壓分離式電纜彎曲工具

- ◆ XPLE、硬質 PVC 電纜大規範電纜線彎曲
- ◆ 適用 150,185,200,250,325mm<sup>2</sup>，可彎曲 90°
- ◆ 輕便、省力、迅速、縮短工時
- ◆ 須另外配合油壓泵浦 ( 電動式 CTE-25AS 或手動式 CP-700、腳踏式 CFP-800)



型號	材質	適用電纜 (mm <sup>2</sup> )	彎曲角度	重量 (kg)
CBH-325	鐵	電纜線 XPLE 150-325	90	2.8



## 手動式銅管彎曲工具



英製銅管範圍		
型號	使用管徑 (inch)	管中心半徑 (inch)
CT-364A-04	1/4"	9/16"
CT-364A-05	5/16"	11/16"
CT-364A-06	3/8"	15/16"
CT-364A-08	1/2"	1-1/2"
CT-364A-10	5/8"	2-1/4"
CT-364A-12	3/4"	3"
CT-364A-14	7/8"	3"
CT-364A-10-4	5/8"	4"
CT-364A-12-4	3/4"	4"
CT-364A-14-4	7/8"	4"

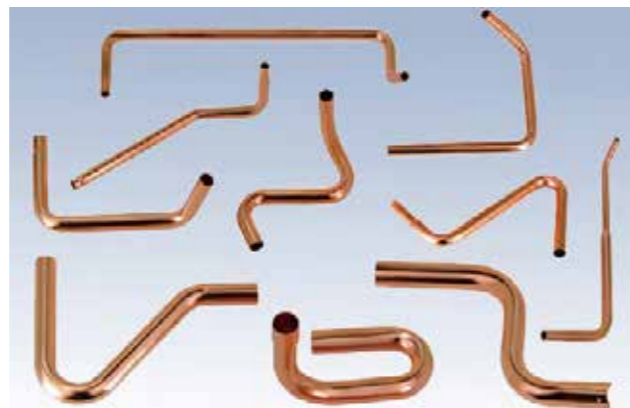
公製銅管範圍		
型號	使用管徑 (mm)	管中心半徑 (mm)
CT-364M-04	6	9/16"
CT-364M-08	8	11/16"
CT-364M-10	10	15/16"
CT-364M-12	12	1-1/2"
CT-364M-16	16	2-1/4"
CT-364M-19	19	3"
CT-364M-22	22	3"

## 手動式不鏽鋼管彎曲工具



英製銅管範圍		
型號	使用管徑 (inch)	管中心半徑 (inch)
CT-366A-04	1/4"	9/16"
CT-366A-05	5/16"	11/16"
CT-366A-06	3/8"	15/16"
CT-366A-08	1/2"	1-1/2"

公製銅管範圍		
型號	使用管徑 (mm)	管中心半徑 (mm)
CT-366M-04	6	9/16"
CT-366M-08	8	11/16"
CT-366M-10	10	15/16"
CT-366M-12	12	1-1/2"

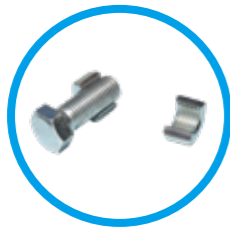


當遇螺帽生鏽不易拆卸更替，可藉由此專用工具切斷、破除螺帽，以達到更換目的



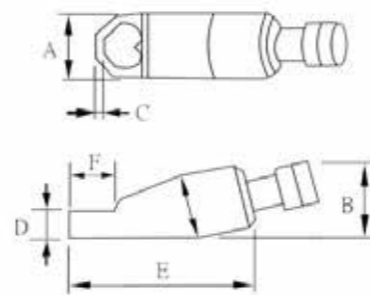
CNC-1924A

- ◆ 超高壓一體式油壓壓著機，利用手動擠壓輸出高低壓兩段式出油，最大輸出壓力 700 kg/cm<sup>2</sup> (10000psi)
- ◆ 操作簡易、輕巧、攜帶方便、適合高空桿上作業
- ◆ 刀頭採用合金鋼材，可破除各式螺帽 (無硬度)
- ◆ 適用破除螺絲範圍 M12~M16，螺帽 19~24(對邊尺寸)

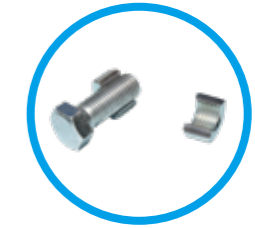


CNC-2432A

- ◆ 超高壓一體式油壓壓著機，利用手動擠壓輸出高低壓兩段式出油，最大輸出壓力 700 kg/cm<sup>2</sup> (10000psi)
- ◆ 操作簡易、輕巧、攜帶方便、適合高空桿上作業
- ◆ 刀頭採用合金鋼材，可破除各式螺帽 (無硬度)
- ◆ 適用破除螺絲範圍 M16~M22，螺帽 24~32(對邊尺寸)

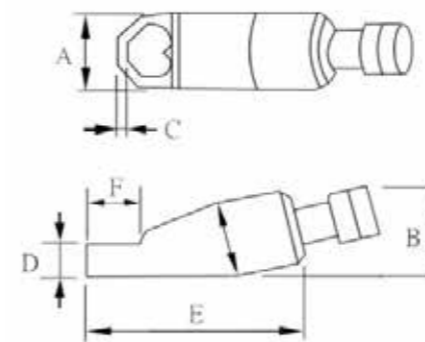


型號	出力 (Ton)	適用螺絲 (mm)	適用六角螺母 (mm)	重量 (kg)	尺寸 (mm)					
					A	B	C	D	E	F
CNC-1924A	10	M12-M16	對邊 19-24	4.5	55	71	8	25	153	38
CNC-2432A	17	M16-M22	對邊 24-32	7	62	76	10	30	177	49



CNC 系列

- ◆ 主體採用合金鋼材，設計輕巧，操作簡易，不易損壞
- ◆ 刀頭亦採用合金鋼材，可破除各式螺帽 (無硬度)
- ◆ 具七種規格螺母破除工具可供選擇
- ◆ 須另外配合油壓泵浦 (電動式 CTE-25AS 或手動式 CP-700、腳踏式 CP-800)



型號	出力 (Ton)	適用螺絲 (mm)	適用六角螺母 (mm)	重量 (kg)	尺寸 (mm)					
					A	B	C	D	E	F
CNC-1319	10	M6-M12	對邊 13-19	2.4	55	71	8	25	153	38
CNC-1924	10	M12-M16	對邊 19-24	2.3	55	71	8	25	153	38
CNC-2432	14	M16-M22	對邊 24-32	3.1	62	76	10	30	177	49
CNC-3241	20	M22-M27	對邊 32-41	5.1	76	90	15	35	212	63
CNC-4150	35	M27-M33	對邊 41-50	12	96	109	18	45	244	73
CNC-5060	50	M33-M39	對邊 50-60	12.5	106	128	21	54	298	88
CNC-6075	90	M39-M48	對邊 60-75	18.2	156	184	27	75	365	110





### 標準型

- ◆ 超高壓一體式油壓拔輪器，利用手動擠壓輸出。最大壓力 700 kg/cm $\phi$  (10000psi)
- ◆ 缸體和爪勾均採用高強度合金鋼材，不易變形，安全係數高
- ◆ 具 2/3 爪及長短爪組合設計，可自由搭配於不同工作環境使用
- ◆ 伸縮拆卸式手柄和 360° 操作設計，方便於受限空間使用
- ◆ 具快速定位調整螺帽設計，提高效率，省時省力
- ◆ 產品表面均經電鍍處理，防鏽及耐磨
- ◆ 附防脫落安全網和手提工具箱



### 眼鏡蛇加強型

- ◆ 超高壓一體式油壓拔輪器，利用手動擠壓輸出。最大壓力 700 kg/cm $\phi$  (10000psi)
- ◆ 缸體和爪勾均採用高強度合金鋼材，不易變形，安全係數高
- ◆ 仿眼鏡蛇型爪勾設計革新，採用三角形捷面設計，最大承受拉力達 56800kgf，增加更多安全性、可靠性
- ◆ 具 2/3 爪及長短爪組合設計，可自由搭配於不同工作環境使用
- ◆ 伸縮拆卸式手柄和 360° 操作設計，方便於受限空間使用
- ◆ 具快速定位調整螺帽設計，提高效率，省時省力
- ◆ 產品表面均經電鍍處理，防鏽及耐磨
- ◆ 附防脫落安全網和手提工具箱

型號	噸位 (Ton)	缸體深度(mm)	缸體外徑(mm)	行程(mm)	延長杆長度(mm)			活塞端規格(mm)			重量 (kg)
					A	B	C	D	E	F	
CK-4in	4	165	30-200/260	55-105	15	7	22	85	42	25	5.5
CK-6in	6	165	30-200/260	82-130	15	7	22	85	42	25	5.9
CK-6inL		195	30-200/300	82-180	15	7	26	85	42	25	7
CK-6inB		165/195			15	7	26	85	42	25	8.4
CK-8in	8	210	30-250/355	82-160	20	7	26	85	50	28	8.1
CK-8inL		240	30-300/380	82-240	20	9	30	85	50	28	9.4
CK-8inB		210/240			20	7/9	26/30	85	50	28	11.5
CK-15in	15	240	50-280/380	82-180	20	9	30	85	60	35	9.8
CK-15inL		320	50-350/410	82-280	28	11	33	85	60	35	16.7
CK-15inB		240/320			20/28	9/11	30/33	85	60	35	18.9

L: 長爪 B: 長短爪

型號	噸位 (Ton)	缸體深度(mm)	缸體外徑(mm)	行程(mm)	延長杆長度(mm)			活塞端規格(mm)			重量 (kg)
					A	B	C	D	E	F	
CK-10inC	10	195	30-250/310	82-130	13	5	22	103	42	25	7.4
CK-10inCL		250	30-280/340	82-180	15	8	25	103	42	25	9.9
CK-10inCB		195/250			13/15	5/8	22/25	103	42	25	10.8
CK-12inC	12	240	30-300/370	82-160	15	8	25	103	50	28	10.6
CK-12inCL		280	30-330/400	82-240	18	8	29	103	50	28	12.6
CK-12inCB		240/280			15/18	8	25/29	103	50	28	15.6
CK-20inC	20	275	50-360/430	82-180	18	8	29	103	60	35	14
CK-20inCL		330	50-380/450	82-280	28	11	33	103	60	35	16.5
CK-20inCB		275/330			18/28	8/11	29/33	103	60	35	22.5
CK-25inC	25	315	50-410/480	110-220	28	11	33	103	66	45	22
CK-25inCL		380	50-440/540	110-330	30	14	40	103	66	45	26.5
CK-25inCB		315/380			28/30	11/14	40	103	66	45	33.7
CK-30inC	30	405	100-540/610	110-260	30	14	40	160	76	55	35.4

L: 長爪 B: 長短爪



螺紋爪 (二爪)

直爪 (三爪)

## 直爪螺桿型

- ◆ 超高壓一體式油壓拔輪器，利用手動擠壓輸出。最大壓力 700 kg/cm<sup>2</sup>(10000psi)
- ◆ 缸體和爪勾均採用高強度合金鋼材，不易變形，安全係數高
- ◆ 具螺紋爪、直爪，可配合壓盤使用，爪可特別加長，適用於長軸心，另有選配的三爪爪座
- ◆ 伸縮拆卸式手柄和 360° 操作設計，方便於受限空間使用
- ◆ 具快速定位調整螺帽設計，提高效率，省時省力
- ◆ 產品表面均經電鍍處理，防鏽及耐磨
- ◆ 附防脫落安全網和手提工具箱

型號	噸位 (Ton)	缸體深度(mm)	缸體外徑(mm)	行程(mm)	延長杆長度(mm)			活塞端規格(mm)			重量 (kg)
					A	B	C	D	E	F	
CK-601	6	300	90-210	82	-	-	-	85	42	25	6.9
CK-601C	10							103			
CK-801	8	300	90-220		-	-	-	85	50	28	7.4
CK-801C	12							103			
CK-602	6	190	90-210		15	7	24	85	42	25	6.6
CK-602C	10							103			
CK-802	8	245	90-220		15	7	24	85	50	28	7.7
CK-802C	12							103			
CK-603	6	190	90-210		15	7	24	85	42	25	8.6
CK-603C	10							103			
CK-803	8	245	90-220	15	7	24	85	50	28	9.8	
CK-803C	12						103				

L: 長爪 B: 長短爪



## 直爪螺桿套裝型

- ◆ 超高壓一體式油壓拔輪器，利用手動擠壓輸出。最大壓力 700 kg/cm<sup>2</sup>(10000psi)
- ◆ 缸體和爪勾均採用高強度合金鋼材，不易變形，安全係數高
- ◆ 具螺紋爪、直爪，可配合壓盤使用，爪可特別加長，適用於長軸心，另有選配的三爪爪座
- ◆ 伸縮拆卸式手柄和 360° 操作設計，方便於受限空間使用
- ◆ 具快速定位調整螺帽設計，提高效率，省時省力
- ◆ 產品表面均經電鍍處理，防鏽及耐磨
- ◆ 附防脫落安全網和手提工具箱

型號	噸位 (Ton)	缸體深度(mm)	缸體外徑(mm)	行程(mm)	延長杆長度(mm)			活塞端規格(mm)			重量 (kg)
					A	B	C	D	E	F	
CK-605	6	190/300	90-210	82	15	7	24	85	42	25	12.6
CK-605C	10							103			
CK-805	8	245/300	90-210	82	15	7	24	85	50	28	13.7
CK-805C	12							103			

## 二片式壓盤

- ◆ 鍛造合金鋼材，不易變形
- ◆ 配合各式拔輪器做不同應用，避免損傷被拆物
- ◆ 刀鋒式夾持設計，適合空間狹窄工件使用



型號	噸位 (Ton)	支持範圍 (mm)	規格					重量 (kg)
			A	B	C	D	E	
MP-40	4	5-60	4	18	100	62	M10X1.0	0.6
MP-90	4-12	15-110	4	21	125	89	M14X1.5	2.3
MP-115	8-12	15-150	5	26	145	112	M14X1.5	5.1
MP-140	4-15	35-170	7	34	255	153	5/8X18P	4.7
MP-225	20-40	20-180	6	32	255	148	M22X2.5	8.8
MP-300	25-50	25-250	7	40	355	218	M22X2.5	11.3





### 標準型

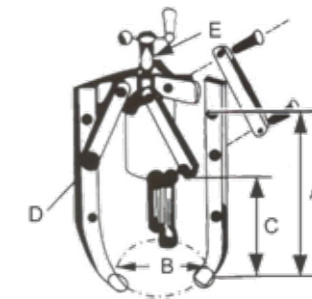
- ◆ 缸體和爪勾均採用高強度合金鋼材，不易變形，安全係數高
- ◆ 具 2/3 爪及長短爪組合設計，可自由搭配於不同工作環境使用
- ◆ 產品均表面處理，防鏽及耐磨
- ◆ 須另外配合油壓泵浦（電動式 CTE-25AS 或手動式 CP-700、腳踏式 CP-800）
- ◆ 爪長可客製化訂做特殊長度和形狀

型號	出力 (Ton)	拉拔外徑 (mm)	附送爪子	拔輪行程 (mm)
CPS-10L	10	304	3	254
CPS-15L	15	304	3	254
CPS-25L	25	457	3	364
CPS-50L	50	635	3	366



### 中空型

- ◆ 缸體和爪勾均採用高強度合金鋼材，不易變形，安全係數高
- ◆ 具 2/3 爪及長短爪組合設計，可自由搭配於不同工作環境使用
- ◆ 特有的中心螺桿預先調節設計，可增加拔輪器拉拔深度範圍，特別適合狹小空間下的拉拔需求
- ◆ 產品均表面處理，防鏽及耐磨
- ◆ 須另外配合油壓泵浦（電動式 CTE-25AS 或手動式 CP-700、腳踏式 CP-800）
- ◆ 爪長可客製化訂做特殊長度和形狀



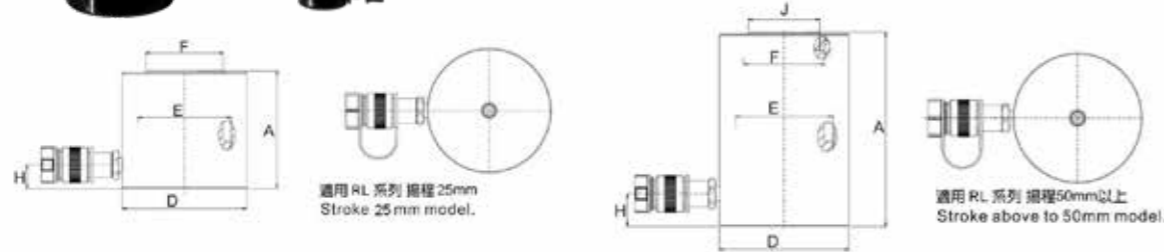
A. 爪長  
B. 拔輪範圍  
C. 軸心行程  
D. 栓緊調整螺絲  
E. 轉動軸心軸

型號	出力 (Ton)	爪長 A (mm)	拔輪範圍 B (mm)	軸心行程 C (mm)	拔輪行程 C (mm)	重量 (kg)
CPS-10	10	246	50-300	95	28	11
CPS-20	20	244	50-300	300	89	40
CPS-30	30	487	800	500	89	75
CPS-50	50	700	1000	700	85	139



## 長型單動油壓缸 RL 系列

- ◆ 油壓鋼材質為高強度合金鋼，皆經過硬化處理，不易變形
- ◆ 主軸表面經硬鉻處理，耐磨，抗腐蝕
- ◆ 強力彈簧加快主軸回縮速度
- ◆ 可客制化特殊尺寸

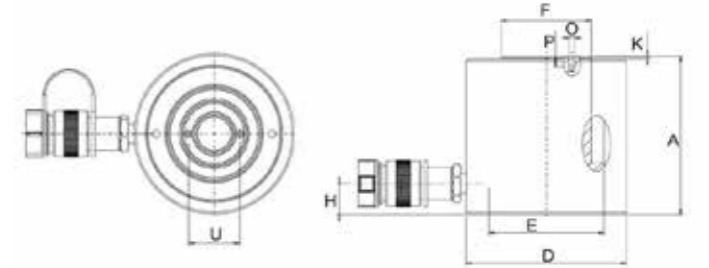


型號	能力 ton(kN)	揚程 (mm)	受壓面積 (cm <sup>2</sup> )	總油量 (cc)	本身高 A(mm)	伸長總高 B(mm)	外徑 D(mm)	內徑 E(mm)	主軸直徑 F(mm)	底部前進油孔位置 H(mm)	墊塊直徑 J(mm)	重量 (kg)
★ RL05-120	5	120	9.6	115	200	320	45	35	28	20	-	1.9
★ RL05-150		150	9.6	144	230	380	45	35	28	20	-	2.1
★ RL10-25	10 (101)	25	14.46	36.1	80	105	70	42.93	38.10	19.5	-	2.4
★ RL10-50		50	14.46	72.3	130	180	57	42.93	38.10	19.5	-	2.5
★ RL10-75		75	14.46	108.4	155	230	57	42.93	38.10	19.5	35	3.1
★ RL10-100		100	14.46	144.6	180	280	57	42.93	38.10	19.5	35	3.4
★ RL10-120		120	15.90	191	200	320	60	45.00	38.10	20.0	35	3.4
★ RL10-150	20 (198)	150	15.90	238	230	380	60	45.00	38.10	20.0	35	3.8
★ RL20-25		25	28.26	70.7	80	105	90	60.00	50.00	17.0	-	3.7
★ RL20-50		50	28.26	141.3	135	185	79	60.00	50.00	22.0	-	4.9
★ RL20-75		75	28.26	212.0	160	235	79	60.00	50.00	22.0	40	5.6
★ RL20-100		100	28.26	282.6	185	285	79	60.00	50.00	22.0	40	6.3
★ RL20-120	30 (294)	120	28.26	339	200	320	80	60.00	50.00	20.0	40	6.1
★ RL20-150		150	28.26	423.9	230	380	80	60.00	50.00	20.0	40	6.6
★ RL30-25		25	42.00	105.0	85	110	99	73.15	57.15	19.0	-	5.0
★ RL30-50		50	42.00	210.0	145	195	99	73.15	57.15	22.5	-	7.6
★ RL30-75		75	42.00	315.0	170	245	99	73.15	57.15	22.5	49.5	7.8
★ RL30-100	50 (498)	100	42.00	420.0	195	295	99	73.15	57.15	22.5	49.5	8.9
★ RL30-120		120	50.24	603.0	200	320	100	80.00	65.00	20.0	-	9.9
★ RL30-150		150	50.24	753.0	230	380	100	80.00	65.00	20.0	-	11.1
★ RL50-25	100 (933)	25	71.21	175.0	95	120	127	95.25	79.50	24.0	-	8.8
★ RL50-50		50	71.21	356.0	120	170	127	95.25	79.50	24.0	-	10.5
★ RL50-75		75	71.21	534.0	190	265	127	95.25	79.50	32.0	70	16.8
★ RL50-100		100	71.21	712.0	215	315	127	95.25	79.50	32.0	70	18.2
★ RL50-120		120	78.50	942.0	245	365	130	100.00	88.00	35.0	-	25.4
★ RL50-150	150 (1407)	150	78.50	1177	275	425	130	100.00	88.00	35.0	-	28.0
★ RL100-25		25	133.27	333.1	100	125	177	130.30	104.90	20.0	-	16.9
★ RL100-50		50	133.27	666.3	160	210	177	130.30	104.90	30.0	84	26.8
★ RL100-100		100	133.27	1332.7	204	304	177	130.30	104.90	30.0	84	36.8
★ RL100-125		127	143.00	1816	250	377	178	135.00	103.00	30.0	84	42.6
★ RL100-150	200 (1984)	150	133.27	1999.0	260	410	178	135.00	104.90	30.0	84	44.3
★ RL150-50		50	200.96	1004.8	200	250	215	160.00	115.00	50.0	99	50.2
★ RL150-100		100	200.96	2009.6	250	350	215	160.00	115.00	50.0	99	60.0
★ RL150-150	200 (1984)	150	200.96	3014.4	300	450	215	160.00	115.00	50.0	99	68.9
★ RL200-50		50	283.38	1416.9	200	250	255	190.00	135.00	50.0	115	71.6
★ RL200-100		100	283.38	2833.0	250	350	255	190.00	135.00	50.0	115	85.0
★ RL200-150	150	283.38	4250.7	300	450	255	190.00	135.00	50.0	115	98.5	



## 短型單動油壓缸 RSC 系列

- ◆ 油壓鋼材質為高強度合金鋼，皆經過硬化處理，不易變形
- ◆ 主軸表面經硬鉻處理，耐磨，抗腐蝕
- ◆ 強力彈簧加快主軸回縮速度
- ◆ 可客制化特殊尺寸



型號	外部尺寸										
	能力 ton(kN)	揚程 (mm)	受壓面積 (cm <sup>2</sup> )	總油量 (cc)	本身高 A(mm)	伸長總高 B(mm)	外徑 D(mm)	內徑 E(mm)	主軸直徑 F(mm)	底部前進油孔位置 H(mm)	突出高度 K(mm)
★ RSC-101	10(101)	38	14.50	56.0	88	126	70	43.00	38.00	17.0	2.5
★ RSC-201	20(198)	44	28.30	126.0	98	142	90	60.00	51.00	17.0	1.5
★ RSC-301	30(293)	62	41.90	260.0	117.4	179.4	100	73.00	67.00	17.0	1.4
★ RSC-501	45(445)	60	63.60	382.0	123	183	124	90.00	70.00	23.0	2
★ RSC-1001	90(887)	57	126.70	722.0	141	198	165	127.00	92.20	32.0	1

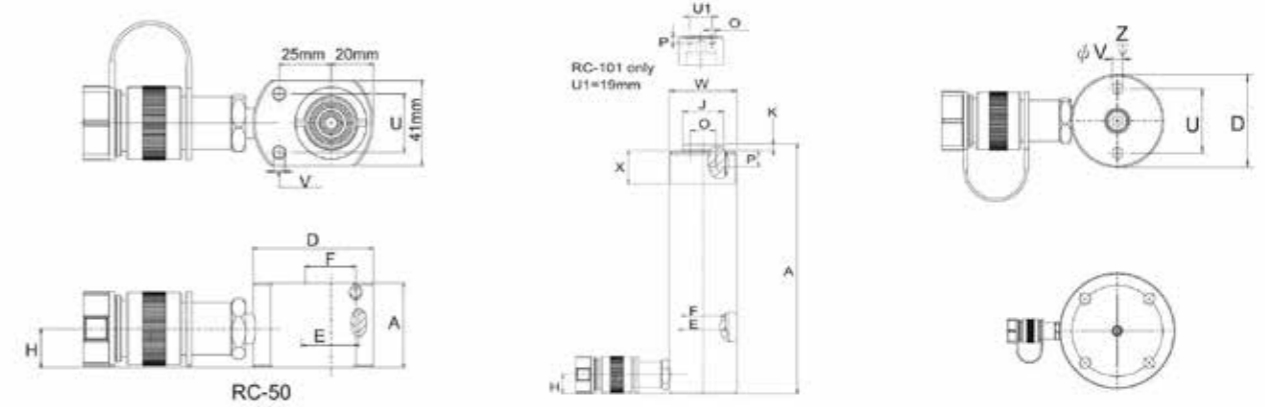
型號	牙紋尺寸			重量 (kg)
	主軸螺紋 O(mm)	螺紋深度 P(mm)	螺紋孔距 U(mm)	
★ RSC-101	M4	8	26	1.8
★ RSC-201	M5	8	39	4.3
★ RSC-301	M5	8	39	6.0
★ RSC-501	M5	8	39	9.6
★ RSC-1001	M8	10	55	22.7





## 外牙式單動油壓缸 RC 系列

- ◆ 油壓缸外螺牙，主軸內螺牙及底座螺孔方便於固定
- ◆ 油壓鋼材質為高強度合金鋼，皆經過硬化處理，不易變形
- ◆ 主軸表面經硬鉻處理，耐磨，抗腐蝕
- ◆ 強力彈簧加快主軸回縮速度
- ◆ 可客制化特殊尺寸

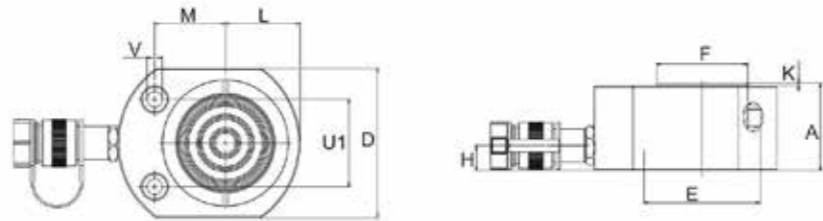


型號	外部尺寸												
	能力 ton(kN)	揚程 (mm)	受壓面積 (cm <sup>2</sup> )	總油量 (cc)	本身高 A(mm)	伸長總高 B(mm)	外徑 D(mm)	內徑 E(mm)	主軸直徑 F(mm)	底部前進油孔位置 H(mm)	墊塊直徑 J(mm)	突出高度 K(mm)	
★ RC-50		16	6.50	10.0	41	57	58	28.70	25.40	19.0	-	-	
★ RC-51		25	6.50	16.0	110	135	38	28.70	25.40	19.0	25	6	
★ RC-53	5 (45)	76	6.50	50.0	165	241	38	28.70	25.40	19.0	25	6	
RC-55		127	6.50	83.0	215	342	38	28.70	25.40	19.0	25	6	
RC-57		177	6.50	115.0	273	450	38	28.70	25.40	19.0	25	6	
RC-59		232	6.50	151.0	323	555	38	28.70	25.40	19.0	25	6	
★ RC-101		10 (101)	26	14.50	38.0	89	115	57	42.90	38.10	19.0	-	-
★ RC-102	54		14.50	78.0	121	175	57	42.90	38.10	19.0	35	6	
★ RC-104	105		14.50	152.0	171	276	57	42.90	38.10	19.0	35	6	
RC-106	156		14.50	226.0	247	403	57	42.90	38.10	19.0	35	6	
RC-108	203		14.50	294.0	298	501	57	42.90	38.10	19.0	35	6	
RC-1010	257		14.50	373.0	349	606	57	42.90	38.10	19.0	35	6	
RC-1012	304		14.50	441.0	400	704	57	42.90	38.10	19.0	35	6	
RC-1014	356		14.50	516.0	450	806	57	42.90	38.10	19.0	35	6	
RC-151	15 (142)		26	20.30	51.0	124	149	69	50.80	41.10	19.0	38	9
RC-152			51	20.30	104.0	149	200	69	50.80	41.10	19.0	38	9
RC-154		101	20.30	205.0	200	301	69	50.80	41.10	19.0	38	9	
RC-156		152	20.30	308.0	271	423	69	50.80	41.10	25.0	38	9	
RC-158		203	20.30	411.0	322	525	69	50.80	41.10	25.0	38	9	
RC-1510		254	20.30	516.0	373	627	69	50.80	41.10	25.0	38	9	
RC-1512		305	20.30	619.0	423	728	69	50.80	41.10	25.0	38	9	
RC-1514		356	20.30	723.0	474	830	69	50.80	41.10	25.0	38	9	
★ RC-251	25 (232)	26	33.20	86.0	139	165	85	65.00	57.20	25.0	50	10	
★ RC-252		50	33.20	166.0	165	215	85	65.00	57.20	25.0	50	10	
★ RC-254		102	33.20	339.0	215	317	85	65.00	57.20	25.0	50	10	
RC-256		158	33.20	525.0	273	431	85	65.00	57.20	25.0	50	10	
RC-258		210	33.20	697.0	323	533	85	65.00	57.20	25.0	50	10	
RC-2510		261	33.20	867.0	374	635	85	65.00	57.20	25.0	50	10	
RC-2512		311	33.20	1033.0	425	736	85	65.00	57.20	25.0	50	10	
RC-2514		362	33.20	1202.0	476	838	85	65.00	57.20	25.0	50	10	
RC-308	30(295)	209	42.10	880.0	387	596	101	73.20	57.20	57.0	50	10	
RC-502	50 (498)	51	71.20	362.0	176	227	127	95.20	79.50	33.0	71	2	
RC-504		101	71.20	719.0	227	328	127	95.20	79.50	33.0	71	2	
RC-506		159	71.20	1131.0	282	441	127	95.20	79.50	35.0	71	2	
RC-5013		337	71.20	2399.0	460	797	127	95.20	79.50	35.0	71	2	
RC-756		75 (718)	156	102.60	1601.0	285	441	146	114.30	95.20	30.0	71	5
RC-7513	333		102.60	3417.0	492	825	146	114.30	95.20	30.0	71	5	
RC-1004	102		133.3	1355	204	306	177	130.30	104.9	41.0	71	2	
RC-1006	100 (933)	168	133.3	2239	357	525	177	130.30	104.9	41.0	71	2	
RC-1008		203	133.3	2709	357	576	177	130.30	104.9	41.0	71	2	
RC-10010		260	133.3	3466	449	709	177	130.30	104.9	41.0	71	2	

型號	牙紋尺寸				底座螺孔			重量 (kg)
	主軸內牙 O(inch)	內牙深度 P(mm)	油缸外牙 W(inch)	外牙長度 X(mm)	底座孔距 U(mm)	底座螺紋 V(inch)	螺紋深度 Z(mm)	
★ RC-50	-	-	-	-	28	5.6mm	-	1.0
★ RC-51	3/4"-16	14	1 1/2"-16	28	25	1/4"-20UN	14	1.0
★ RC-53	3/4"-16	14	1 1/2"-16	28	25	1/4"-20UN	14	1.5
RC-55	3/4"-16	14	1 1/2"-16	28	25	1/4"-20UN	14	1.9
RC-57	3/4"-16	16	1 1/2"-16	28	25	1/4"-20UN	14	2.4
RC-59	3/4"-16	16	1 1/2"-16	28	25	1/4"-20UN	14	2.8
★ RC-101	#10-24UN	6	2 1/4"-14	26	39	5/16"-18UN	12	1.8
★ RC-102	1"-8	19	2 1/4"-14	26	39	5/16"-18UN	12	2.3
★ RC-104	1"-8	19	2 1/4"-14	26	39	5/16"-18UN	12	3.3
RC-106	1"-8	19	2 1/4"-14	26	39	5/16"-18UN	12	4.4
RC-108	1"-8	19	2 1/4"-14	26	39	5/16"-18UN	12	5.4
RC-1010	1"-8	19	2 1/4"-14	26	39	5/16"-18UN	12	6.4
RC-1012	1"-8	19	2 1/4"-14	26	39	5/16"-18UN	12	6.8
RC-1014	1"-8	19	2 1/4"-14	26	39	5/16"-18UN	12	8.2
RC-151	1"-8	25	2 3/4"-16	30	47	3/8"-16UN	12	3.3
RC-152	1"-8	25	2 3/4"-16	30	47	3/8"-16UN	12	4.1
RC-154	1"-8	25	2 3/4"-16	30	47	3/8"-16UN	12	5.0
RC-156	1"-8	25	2 3/4"-16	30	47	3/8"-16UN	12	6.8
RC-158	1"-8	25	2 3/4"-16	30	47	3/8"-16UN	12	8.2
RC-1510	1"-8	25	2 3/4"-16	30	47	3/8"-16UN	12	9.5
RC-1512	1"-8	25	2 3/4"-16	30	47	3/8"-16UN	12	10.9
RC-1514	1"-8	25	2 3/4"-16	30	47	3/8"-16UN	12	11.8
★ RC-251	1 1/2"-16	25	3 5/16"-12	49	58	1/2"-13UN	19	5.9
★ RC-252	1 1/2"-16	25	3 5/16"-12	49	58	1/2"-13UN	19	6.4
★ RC-254	1 1/2"-16	25	3 5/16"-12	49	58	1/2"-13UN	19	8.2
RC-256	1 1/2"-16	25	3 5/16"-12	49	58	1/2"-13UN	19	10.0
RC-258	1 1/2"-16	25	3 5/16"-12	49	58	1/2"-13UN	19	12.2
RC-2510	1 1/2"-16	25	3 5/16"-12	49	58	1/2"-13UN	19	14.1
RC-2512	1 1/2"-16	25	3 5/16"-12	49	58	1/2"-13UN	19	16.3
RC-2514	1 1/2"-16	25	3 5/16"-12	49	58	1/2"-13UN	19	17.1
RC-308	1 1/2"-16	25	3 5/16"-12	49	-	-	-	18.1
RC-502	-	-	5"-12	55	95	1/2"-13UN	19	15.0
RC-504	-	-	5"-12	55	95	1/2"-13UN	19	19.1
RC-506	-	-	5"-12	55	95	1/2"-13UN	19	23.1
RC-5013	-	-	5"-12	55	95	1/2"-13UN	19	37.6
RC-756	-	-	5 3/4"-12	44	-	-	-	29.5
RC-7513	-	-	5 3/4"-12	44	-	-	-	59.0
RC-1004	-	-	6 7/8"-12	44	-	-	-	33.1
RC-1006	-	-	7 7/8"-12	44	139	3/4"-10UN	25	59.0
RC-1008	-	-	8 7/8"-12	44	139	3/4"-10UN	25	59.0
RC-10010	-	-	9 7/8"-12	44	139	3/4"-10UN	25	72.6

## 超薄型油壓缸 RMC 系列

- ◆ 扁平設計適用於窄小空間
- ◆ 油壓鋼材質為高強度合金鋼，皆經過硬化處理，不易變形
- ◆ 主軸表面經硬鉻處理，耐磨，抗腐蝕
- ◆ 強力彈簧加快主軸回縮速度
- ◆ 底座螺孔可方便固定在工件
- ◆ 可客制化特殊尺寸

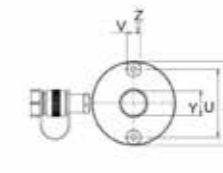
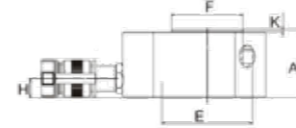
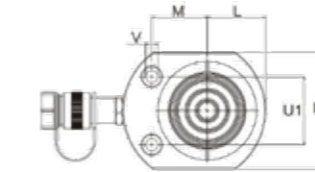


型號	外部尺寸										
	能力 ton(kN)	揚程 (mm)	受壓面積 (cm <sup>2</sup> )	總油量 (cc)	本身高 A(mm)	伸長總高 B(mm)	外徑 D(mm)	內徑 E(mm)	主軸直徑 F(mm)	底部前進油孔位置 H(mm)	突出高度 K(mm)
RMC-50	5(45)	6	6.50	4.0	32	38	58X41	28.70	25.40	16	1
★ RMC-101	10(101)	11	14.50	18.0	43	54	81X56	43.00	38.00	19	1
★ RMC-201	20(201)	11	28.30	32.0	52	63	100X76	60.00	51.00	19	1
★ RMC-301	30(295)	12	41.90	55.0	59	71	115X95	73.00	64.00	19	1
★ RMC-501	45(435)	16	63.60	99.0	67	83	130X114	90.00	70.00	19	2
RMC-750	75(718)	16	102.60	164.0	79	95	165X139	114.30	82.60	19	2
★ RMC-1000	90(887)	16	126.70	203.0	85	101	178X153	127.00	92.20	19	2
RMC-1500	150(1386)	16	198.10	317.0	100	116	215X190	158.80	114.30	23	2

型號	外部尺寸			底座螺孔				重量 (kg)
	偏心位置 L(mm)	魚眼位置 M(mm)	魚眼孔距 U(mm)	孔徑 V(mm)	魚眼 (mm)	魚眼深度 (mm)		
RMC-50	20	22	28.5	5.5	7.9	4.3	1.0	
★ RMC-101	28	34	36.6	7.1	10.7	7.9	1.2	
★ RMC-201	39	40	49.3	10.0	15.1	9.9	2.4	
★ RMC-301	48	44	52.3	10.0	15.9	11.2	3.7	
★ RMC-501	57	54	66.5	11.9	19.0	12.7	6.0	
RMC-750	69	66	76.2	13.5	20.6	14.2	11.3	
★ RMC-1000	76	74	76.2	13.5	20.6	14.2	14.5	
RMC-1500	95	82	117.3	13.5	20.6	14.2	26.3	

## 中空型單動油壓缸 RHC 系列

- ◆ 油壓鋼材質為高強度合金鋼，皆經過硬化處理，不易變形
- ◆ 主軸表面經硬鉻處理，耐磨，抗腐蝕
- ◆ 中空柱塞設計可適用於推力及拉力之應用
- ◆ 低外型，高揚程，適用於各式狹窄空間
- ◆ 強力彈簧加快主軸回縮速度
- ◆ 特製中空管可保護主軸及油壓缸內壁，以增加產品壽命
- ◆ 外螺牙可方便於固定
- ◆ 可客制化特殊尺寸



型號	外部尺寸											
	能力 ton(kN)	揚程 (mm)	受壓面積 (cm <sup>2</sup> )	總油量 (cc)	本身高 A(mm)	伸長總高 B(mm)	外徑 D(mm)	內徑 E(mm)	主軸直徑 F(mm)	底部前進油孔位置 H(mm)	墊塊直徑 J(mm)	突出高度 K(mm)
RHC-120	12 (125)	8	17.90	14.0	55	63	69	54.10	35.10	9.0	-	-
RHC-121		42	17.90	75.0	120	162	69	54.10	35.10	19.0	-	-
RHC-1211		42	17.90	75.0	120	162	69	54.10	35.10	19.0	-	-
RHC-123		76	17.90	136.0	184	260	69	54.10	35.10	19.0	-	-
★ RHC-202	20 (215)	49	30.70	150.0	162	211	98	73.10	54.10	19.0	54	6.9
RHC-204		102	30.70	311.0	242	344	98	73.10	54.10	19.0	54	6.9
RHC-206		155	30.70	476.0	306	461	98	73.10	54.10	19.0	54	6.9
★ RHC-302	30 (326)	64	46.60	298.0	178	242	114	88.90	63.50	22.0	63	9.7
RHC-304		102	46.60	473.0	233	335	114	88.90	63.50	22.0	63	9.7
RHC-306		155	46.60	722.0	330	485	114	88.90	63.50	25.0	63	9.7
★ RHC-603		60	76	82.30	626.0	247	323	159	123.90	91.90	31.0	91
RHC-606	(576)	153	82.30	1259.0	323	476	159	123.90	91.90	31.0	91	12.7
RHC-1003	95(931)	76	133.00	1011.0	254	330	212	165.10	127.00	38.0	126	12.7

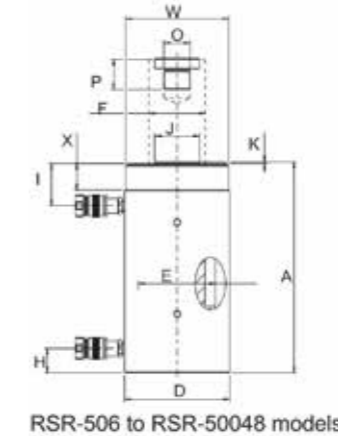
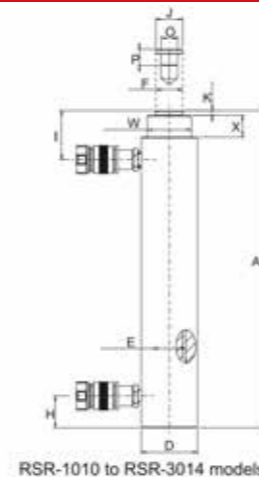
型號	牙紋尺寸				底座螺孔				重量 (kg)
	主軸內牙 O(inch)	內牙深度 P(mm)	油缸外牙 W(inch)	外牙長度 X(mm)	中孔直徑 Y(mm)	底孔孔距 U(mm)	底座螺紋 V(inch)	螺紋深度 Z(mm)	
RHC-120	3/4"-16UN	16	2 3/4"-16	30	19.6	50.8	5/16"-18UNC	9	1.70
RHC-121	-	-	2 3/4"-16	30	19.6	50.8	5/16"-18UNC	9	3.00
RHC-1211	3/4"-16UN	16	2 3/4"-16	30	19.6	50.8	5/16"-18UNC	9	3.00
RHC-123	-	-	2 3/4"-16	30	19.6	50.8	5/16"-18UNC	12.7	4.60
★ RHC-202	1 9/16"-16UN	19	3 7/8"-12	38	26.9	82.6	3/8"-16UNC	9.4	8.20
RHC-204	1 9/16"-16UN	19	3 7/8"-12	38	26.9	82.6	3/8"-16UNC	9.4	10.50
RHC-206	1 9/16"-16UN	19	3 7/8"-12	38	26.9	82.6	3/8"-16UNC	9.4	14.60
★ RHC-302	1 13/16"-16UN	22	4 1/2"-12	42	33.3	92.2	3/8"-16UNC	14	11.55
RHC-304	1 13/16"-16UN	22	4 1/2"-12	42	33.3	92.2	3/8"-16UNC	14	14.75
RHC-306	1 13/16"-16UN	22	4 1/2"-12	42	33.3	92.2	3/8"-16UNC	14	22.45
★ RHC-603	2 3/4"-16UN	19	6 1/4"-12	48	53.8	130.3	1/2"-13UNC	14	29.70
RHC-606	2 3/4"-16UN	19	6 1/4"-12	48	53.8	130.3	1/2"-13UNC	14	37.00
RHC-1003	4"-16UN	25	6 1/4"-12	60	79	177.8	5/8"-11UNC	19	66.60



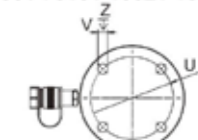


雙動油壓缸 RSR 系列

- ◆ 油壓鋼材質為高強度合金鋼，皆經過硬化處理，不易變形
- ◆ 主軸表面經硬路處理，耐磨，抗腐蝕
- ◆ 雙孔式設計可適用於推力及拉力之應用，增加作動速度
- ◆ 安全閥設計防止超壓受損



No mounting hole on  
RSR-506/ 5013 /  
756 / 7513 / 1502 / 15032



RSR-1006 to RSR-30048 models



RSR-5020/  
RSR-4006 to RSR-50048 models

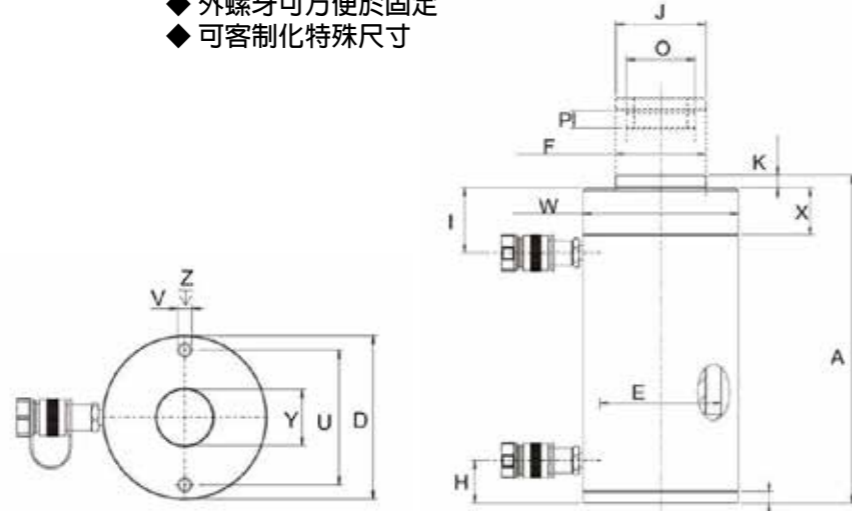
型號	外部尺寸										重量 (kg)			
	能力 ton(kN)	揚程 (mm)	最大出力 (kN)		受壓面積 (cm <sup>2</sup> )		總油量 (cc)		本身高 A(mm)	伸長總高 B(mm)		外徑 D(mm)	內徑 E(mm)	主軸直徑 F(mm)
			推	拉	推	拉	推	拉						
RSR-1010	10	254	101	33	14.5	4.8	368	122	409	663	73	42.9	34.9	12
RSR-1012	(101)	305	101	33	14.5	4.8	442	147	457	762	73	42.9	34.9	14
RSR-308	30	209	295	133	42.1	19.1	879	400	387	596	101	73.2	54.1	18
RSR-3014	(295)	368	295	133	42.1	19.1	1549	703	549	917	101	73.2	54.1	29
RSR-506	50 (498)	156	498	150	71.2	21.5	1111	335	331	487	127	95.2	79.5	30
RSR-5013		334	498	150	71.2	21.5	2378	718	509	843	127	95.2	79.5	52
RSR-5020		511	498	150	71.2	21.5	3638	1099	733	1244	127	95.2	79.5	68
RSR-756	75 (718)	156	718	220	102.6	31.4	1601	490	347	503	146	114.3	95.2	41
RSR-7513		333	718	220	102.6	31.4	3417	1046	525	858	146	114.3	95.2	68
RSR-1006	95 (933)	168	933	435	133.3	62.2	2238	1045	357	525	177	130.3	95.2	61
RSR-10013		333	933	435	133.3	62.2	4439	2071	524	857	177	130.3	95.2	93
RSR-10018		460	933	435	133.3	62.2	6132	2861	687	1147	177	130.3	95.2	117
RSR-1502	140 (1386)	57	1386	668	198.1	95.4	1129	544	196	253	203	158.8	114.3	49
RSR-1506		156	1386	668	198.1	95.4	3090	1488	385	541	203	158.8	114.3	93
RSR-15013		333	1386	668	198.1	95.4	6597	3177	563	897	203	158.8	114.3	124
RSR-15032		815	1386	668	198.1	95.4	16145	7775	1116	1931	203	158.8	114.3	238
RSR-2006		152	1995	1017	285.0	145.3	4332	2209	430	582	247	190.5	133.4	147
RSR-20013	200 (1995)	330	1995	1017	285.0	145.3	9405	4795	608	938	247	190.5	133.4	199
RSR-20018		457	1995	1017	285.0	145.3	13025	6640	765	1222	247	190.5	133.4	121
RSR-20024		610	1995	1017	285.0	145.3	17385	8863	917	1527	247	190.5	133.4	179
RSR-20036		914	1995	1017	285.0	145.3	26049	13280	1222	2136	247	190.5	133.4	383
RSR-20048		1219	1995	1017	285.0	145.3	34741	17712	1527	2746	247	190.5	133.4	483
RSR-3006	325 (3201)	153	3201	1703	457.3	243.2	6997	3721	485	638	311	241.3	165.1	245
RSR-30012		305	3201	1703	457.3	243.2	13947	7418	638	943	311	241.3	165.1	312
RSR-30018		457	3201	1703	457.3	243.2	20889	11114	790	1247	311	241.3	165.1	385
RSR-30024		609	3201	1703	457.3	243.2	27850	14811	943	1552	311	241.3	165.1	469
RSR-30036		915	3201	1703	457.3	243.2	41843	22253	1247	2162	311	241.3	165.1	628
RSR-30048	1219	3201	1703	457.3	243.2	55745	29646	1552	2771	311	241.3	165.1	780	
RSR-4006	440 (4292)	152	4292	2297	613.1	328.1	9319	4987	538	690	358	279.4	190.5	303
RSR-40012		305	4292	2297	613.1	328.1	18700	10007	690	995	358	279.4	190.5	399
RSR-40018		457	4292	2297	613.1	328.1	28018	14995	843	1300	358	279.4	190.5	453
RSR-40024		610	4292	2297	613.1	328.1	37400	20014	995	1605	358	279.4	190.5	597
RSR-40036		914	4292	2297	613.1	328.1	56037	29988	1300	2214	358	279.4	190.5	792
RSR-40048	1219	4292	2297	613.1	328.1	74737	39996	1608	2824	358	279.4	190.5	980	
RSR-5006	520 (5108)	153	5108	2838	729.7	405.4	11164	6203	577	730	397	304.8	203.2	432
RSR-50012		305	5108	2838	729.7	405.4	22256	12365	730	1035	397	304.8	203.2	589
RSR-50018		457	5108	2838	729.7	405.4	33347	18526	882	1339	397	304.8	203.2	680
RSR-50024		609	5108	2838	729.7	405.4	4440	24689	1035	1644	397	304.8	203.2	816
RSR-50036		915	5108	2838	729.7	405.4	66768	36973	1339	2254	397	304.8	203.2	1002
RSR-50048	1219	5108	2838	729.7	405.4	88951	49418	1644	2863	397	304.8	203.2	1224	

型號	外部尺寸				牙紋尺寸				底座螺孔			重量 (kg)
	底部前進油孔位置 H(mm)	頂部回油油孔位置 I(mm)	墊塊直徑 J(mm)	突出高度 K(mm)	主軸內牙 O(inch)	內牙深度 P(mm)	油缸外牙 W(inch)	外牙長度 X(mm)	底孔孔距 U(mm)	底座螺紋 V(inch)	螺紋深度 Z(mm)	
RSR-1010	36	57	35	6	1"-8	25	2 1/4"-14	26	-	-	-	12
RSR-1012	36	57	35	6	1"-8	25	2 1/4"-14	26	-	-	-	14
RSR-308	57	81	50	10	1 1/2"-16	25	3 5/16"-12	49	-	-	-	18
RSR-3014	57	81	50	10	1 1/2"-16	25	3 5/16"-12	49	-	-	-	29
RSR-506	28	76	71	2	1"-12	25	5"-12	50	-	-	-	30
RSR-5013	28	76	71	2	1"-12	25	5"-12	50	-	-	-	52
RSR-5020	57	76	71	2	1"-12	25	5"-12	50	76	1/2"-13	25	68
RSR-756	30	76	71	6	1"-12	38	5 3/4"-12	38	-	-	-	41
RSR-7513	30	81	71	6	1"-12	38	5 3/4"-12	38	-	-	-	68
RSR-1006	38	71	76	3	1 3/4"-12	35	6 7/8"-12	50	139	3/4"-10	25	61
RSR-10013	38	71	76	3	1 3/4"-12	35	6 7/8"-12	50	139	3/4"-10	25	93
RSR-10018	41	92	76	3	1 3/4"-12	35	6 7/8"-12	50	139	3/4"-10	25	117
RSR-1502	22	66	93	19	-	-	-	-	-	-	-	49
RSR-1506	49	84	114	19	3 3/8"-16	35	8"-12	60	158	3/4"-16	28	93
RSR-15013	49	84	114	19	3 3/8"-16	35	8"-12	60	158	3/4"-16	28	124
RSR-15032	76	88	114	19	3 3/8"-16	35	8"-12	60	-	-	-	238
RSR-2006	57	96	133	22	-	-	-	-	127	1"-8	25	147
RSR-20013	57	96	133	22	2 1/2"-12	63	9 3/4"-12	54	127	1"-8	25	199
RSR-20018	85	101	133	22	2 1/2"-12	63	9 3/4"-12	54	127	1"-8	25	121
RSR-20024	85	101	133	22	2 1/2"-12	63	9 3/4"-12	54	127	1"-8	25	179
RSR-20036	85	101	133	22	2 1/2"-12	63	9 3/4"-12	54	127	1"-8	25	383
RSR-20048	85	101	133	22	2 1/2"-12	63	9 3/4"-12	54	127	1"-8	25	483
RSR-3006	88	114	165	28	2 1/2"-12	82	12 1/4"-12	58	158	1 1/4"-7	44	245
RSR-30012	88	114	165	28	2 1/2"-12	82	12 1/4"-12	58	158	1 1/4"-7	44	312
RSR-30018	88	114	165	28	2 1/2"-12	82	12 1/4"-12	58	158	1 1/4"-7	44	385
RSR-30024	88	114	165	28	2 1/2"-12	82	12 1/4"-12	58	158	1 1/4"-7	44	469
RSR-30036	88	114	165	28	2 1/2"-12	82	12 1/4"-12	58	158	1 1/4"-7	44	628
RSR-30048	88	114	165	28	2 1/2"-12	82	12 1/4"-12	58	158	1 1/4"-7	44	780
RSR-4006	108	113	190	28	3"-12	95	14 1/8"-8	65	203	1 1/2"-6	50	303
RSR-40012	108	113	190	28	3"-12	95	14 1/8"-8	65	203	1 1/2"-6	50	399
RSR-40018	108	113	190	28	3"-12	95	14 1/8"-8	65	203	1 1/2"-6	50	453
RSR-40024	108	113	190	28	3"-12	95	14 1/8"-8	65	203	1 1/2"-6	50	597
RSR-40036	108	113	190	28	3"-12	95	14 1/8"-8	65	203	1 1/2"-6	50	792
RSR-40048	108	113	190	28	3"-12	95	14 1/8"-8	65	203	1 1/2"-6	50	980
RSR-5006	120	152	203	28	3 1/4"-12	108	15 5/8"-8	79	203	1 3/4"-5	54	432
RSR-50012	120	152	203	28	3 1/4"-12	108	15 5/8"-8	79	203	1 3/4"-5	54	589
RSR-50018	120	152	203	28	3 1/4"-12	108	15 5/8"-8	79	203	1 3/4"-5	54	680
RSR-50024	120	152	203	28	3 1/4"-12	108	15 5/8"-8	79	203	1 3/4"-5	54	816
RSR-50036	120	152	203	28	3 1/4"-12	108	15 5/8"-8	79	203	1 3/4"-5	54	1002
RSR-50048	120	152	203	28	3 1/4"-12	108	15 5/8"-8	79	203	1 3/4"-5	54	1224



## 中空型雙動油壓缸 RRH 系列

- ◆ 油壓鋼材質為高強度合金鋼，皆經過硬化處理，不易變形
- ◆ 主軸表面經硬鉻處理，耐磨，抗腐蝕
- ◆ 中空柱塞設計可適用於推力及拉力之應用，增加作動速度
- ◆ 安全閥設計防止超壓受損
- ◆ 特製中空管可保護主軸及油壓缸內壁，以增加產品壽命
- ◆ 外螺牙可方便於固定
- ◆ 可客制化特殊尺寸



型號	外部尺寸												
	能力 ton(kN)	揚程 (mm)	最大出力 (kN)		受壓面積 (cm <sup>2</sup> )		總油量 (cc)		本身高 A (mm)	伸長總高 B(mm)	外徑 D(mm)	內徑 E(mm)	主軸直徑 F(mm)
			推	拉	推	拉	推	拉					
★ RRH-307	30(326)	178	326.0	213.0	46.6	30.4	829.0	541.0	330	508	114	88.90	63.50
RRH-3010		258	326.0	213.0	46.6	30.4	1202.0	784.0	431	689	114	88.90	63.50
RRH-603	60(576)	89	576.0	380.0	82.3	54.2	733.0	482.0	247	336	159	123.90	92.20
RRH-606		166	576.0	380.0	82.3	54.2	1366.0	900.0	323	489	159	123.90	92.20
RRH-6010		257	576.0	380.0	82.3	54.2	2115.0	1393.0	438	695	159	123.90	92.20
RRH-1001		38	931.0	612.0	133.0	87.4	505.0	333.0	165	203	212	165.10	127.00
RRH-1003	95(931)	76	931.0	612.0	133.0	87.4	1011.0	666.0	254	330	212	165.10	127.00
RRH-1006		153	931.0	612.0	133.0	87.4	2035.0	1337.0	342	495	212	165.10	127.00
RRH-10010		257	931.0	612.0	133.0	87.4	3420.0	2246.0	460	717	212	165.10	127.00
RRH-1508	145(1429)	203	1429.0	718.0	204.1	102.6	4144.0	2083.0	349	552	247	190.50	152.40

型號	外部尺寸				牙紋尺寸				底座螺孔				重量 (kg)
	底部前進油孔位置 H(mm)	頂部回油孔位置 I(mm)	墊塊直徑 J(mm)	突出高度 K(mm)	主軸內牙 O(inch)	內牙深度 P(mm)	油缸外牙 W(inch)	外牙長度 (mm)	中孔直徑 Y(mm)	底孔距 U(mm)	底座螺紋 V(inch)	螺紋深度 Z(mm)	
★ RRH-307	25.0	60	63	9	1 13/16"-16	22	4 1/2"-12	42	33.30	92.20	3/8"-16	15.7	21.65
RRH-3010	25.0	60	63	9	1 13/16"-16	22	4 1/2"-12	42	33.30	92.20	3/8"-16	15.7	27.65
RRH-603	31.0	66	91	12	2 3/4"-16	19	6 1/4"-12	48	54.10	130.00	1/2"-13	14.0	29.60
RRH-606	31.0	66	91	12	2 3/4"-16	19	6 1/4"-12	48	54.10	130.00	1/2"-13	14.0	36.60
RRH-6010	31.0	66	91	12	2 3/4"-16	19	6 1/4"-12	48	54.10	130.00	1/2"-13	14.0	46.60
RRH-1001	38.0	44	126	12	4"-16	25	-	-	79.50	177.80	5/8"-11	19.0	36.60
RRH-1003	38.0	85	126	12	4"-16	25	8 3/8"-12	60	79.50	177.80	5/8"-11	19.0	64.60
RRH-1006	38.0	85	126	12	4"-16	25	8 3/8"-12	60	79.50	177.80	5/8"-11	19.0	82.60
RRH-10010	38.0	85	126	12	4"-16	25	8 3/8"-12	60	79.50	177.80	5/8"-11	19.0	109.60
RRH-1508	38.0	60	127	4	4 1/4"-12	25	-	-	79.50	214.00	5/8"-11	15.0	116.00

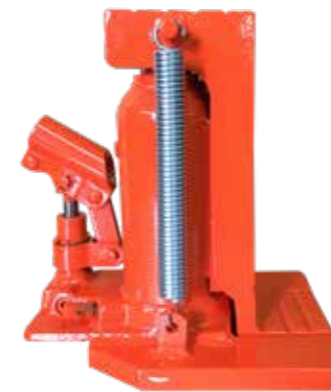


## 標準型瓶式千斤頂系列

- ◆ 單段式油壓幫浦，設計油壓活塞桿直接推力負荷，旋轉式迴油開關，操作簡易
- ◆ 底座材質採用原材質加工製造，品質優良，勝過一般傳統以球墨鑄鐵製造產品
- ◆ 主軸採用合金鋼硬鉻處理，耐久不生鏽

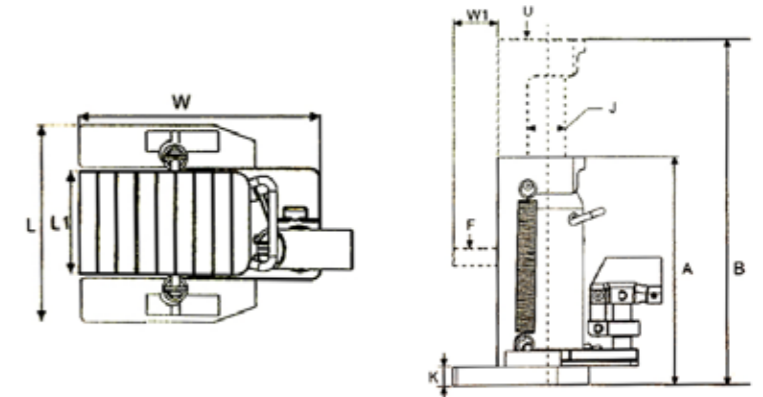
型號	噸位 (Ton)	本身高 (mm)	揚程 (mm)	輔助螺高 (mm)	總高 (mm)	底座 (mm)
SH-2	2	180	115	50	345	110X68
SH-5	5	200	120	70	390	134X77
SH-10	12	240	150	80	470	166X106
SH-20	20	270	160	-	430	182X128
SH-30	30	280	160	-	440	192X142
SH-50	50	300	180	-	480	240X220

爪式千斤頂用於一般負載離地面較低，而一般千斤頂無法作業之功能，故採用爪子部位來將負載撐上，達到預定功能，爪部可承受力量約為缸體的一半負載能力



## 專業型爪式千斤頂系列

- ◆ 單段式油壓幫浦，設計油壓活塞桿直接推力負荷，旋轉式迴油開關，操作簡易
- ◆ 底座材質採用原材質加工製造，品質優良，勝過一般傳統以球墨鑄鐵製造產品
- ◆ 主軸採用合金鋼硬鉻處理，耐久不生鏽
- ◆ 爪部為合金鋼一體成形，結構強



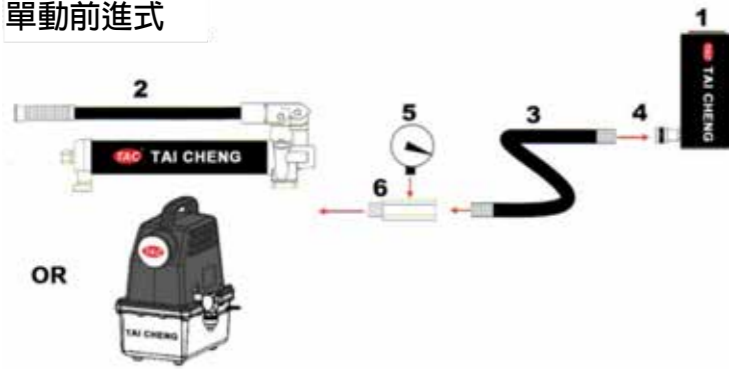
型號	頭部荷重 U(Ton)	爪部荷重 F(Ton)	揚程 (mm)	本體高度 A(mm)	伸長高度 B(mm)	爪高 K(mm)	爪底尺寸 W1xL1(mm)	淨重 (Kg)
SL-5	5	2.5	110	240	350	16	50X70	12
SL-10	10	5	147	282	387	22	55X98	20
SL-20	20	10	152	310	462	25	63X123	31
SL-30	30	15	155	330	485	28	60X149	42
SL-50	50	25	155	370	525	40	75X190	85



## 基礎安裝

以下舉例為 TAC 所建議的少數標準液壓組合，視不同的需求可有不同的搭配變化，如使用壓力、揚程，甚至功能或關於維修種類不同，可搭配使用之液壓幫浦亦可多樣選擇

### 單動前進式



1 液壓缸  
液壓動力應用

2 液壓幫浦  
提供動力源

3 油管  
液壓油輸送

4 快速接頭  
分別安裝於油管端及液壓缸端，拔除時須注意使否仍有液壓油流動

5 壓力錶  
液壓缸壓力監控

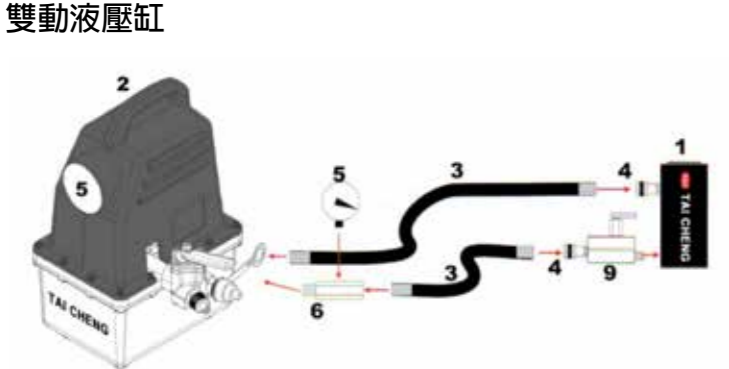
### 二座單動液壓缸同時舉昇



6 壓力錶接頭  
快速簡易安裝液壓錶

7 多通閥  
可使一座動力單位平均分配至數個液壓缸顯示液壓油路的壓力

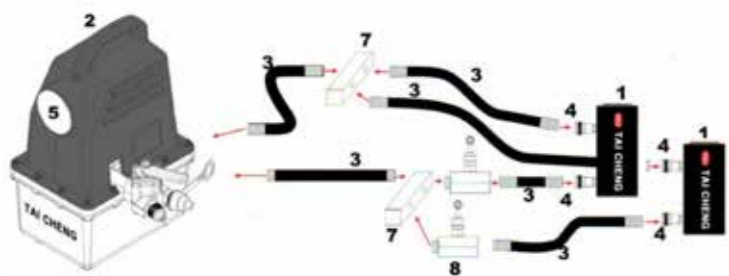
### 雙動液壓缸



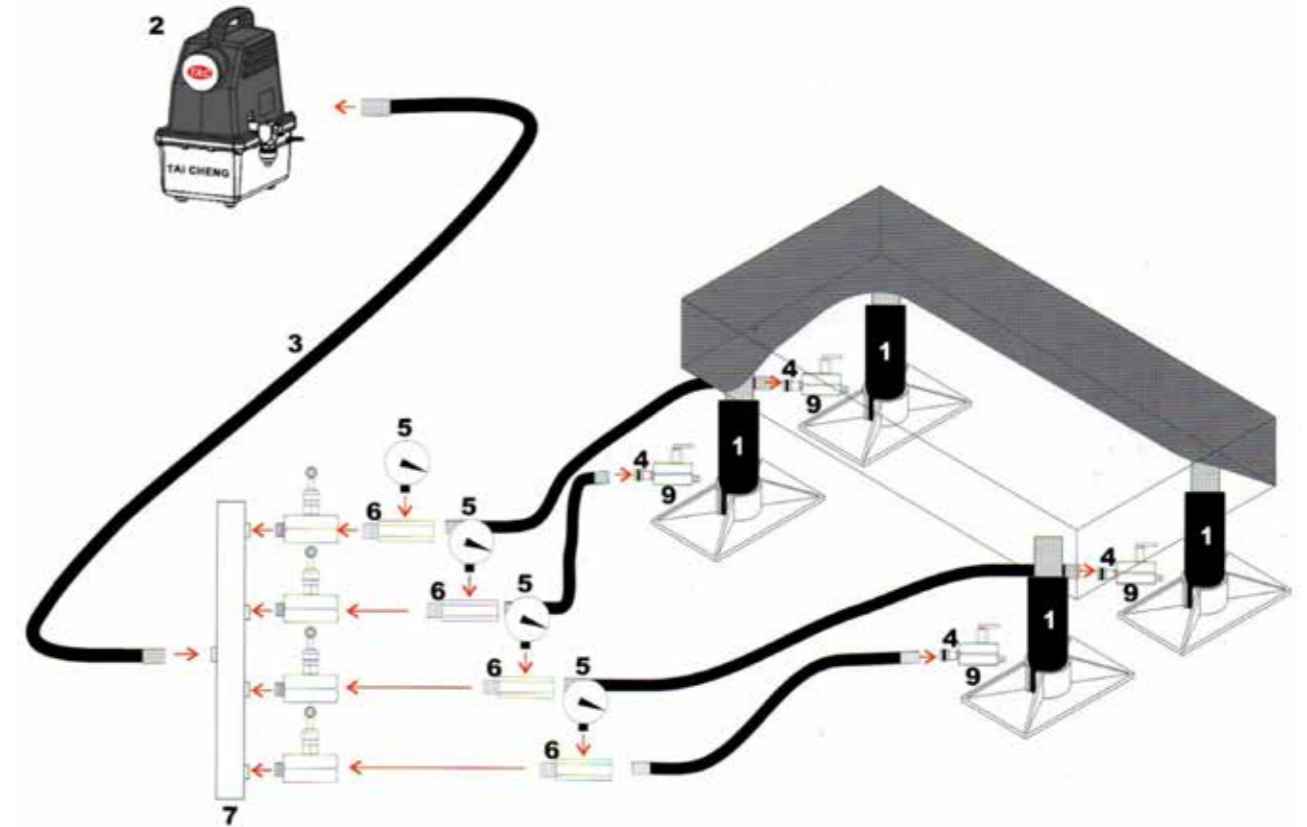
8 節流閥  
可控制進出液壓剛流量

9 安全逆止閥  
防止舉昇過程中荷重能力意外下降

### 二座雙動液壓缸同時舉昇 同時用於前進 / 回縮液壓缸



### 同步舉昇單動前進式



## 計算及選擇

流量 = 取決於幫浦  
壓力 = 取決於流量所產生的組立  
這類組立通常來自荷重

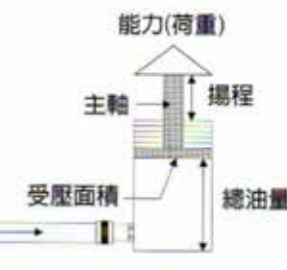
$$\text{力量 (Ton)} = \frac{\text{液壓缸受壓面積 (cm}^2\text{)} \times \text{工作壓力 (多為液壓幫浦) (bar/kgf/cm}^2\text{)}}{1000\text{kg}}$$

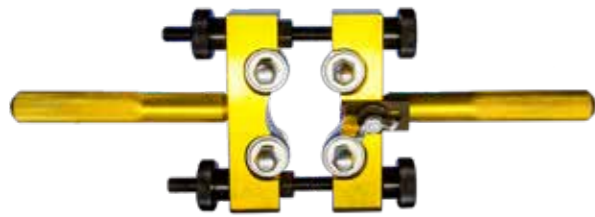
液壓缸伸長總高 (in) = 液壓缸揚程 (in) + 液壓缸本身高 (in)

液壓缸總油量 (in<sup>3</sup>) = 液壓缸受壓面積 (in<sup>2</sup>) x 液壓缸揚程 (in)

可用油向 (系統) (in<sup>3</sup>) = 液壓缸總油量 (in<sup>3</sup>) x 系統內同類型液壓缸總數

$$\text{速度 (液壓缸主軸) (sec/in)} = \frac{\text{液壓缸受壓面積 (in}^2\text{)}}{\text{液壓幫浦每分鐘流量 (in}^3\text{/min)}} \times 60 \text{ 秒}$$





### TSC-25 / TSC-40 PE 絕緣電纜專用剝皮器

- ◆可調式螺栓設計，自由調整配合電纜線外徑，不需更換模具
- ◆利用軸承轉動設計，操作簡單，輕鬆旋轉即可剝皮
- ◆最大剝皮線徑：TSC-25:  $\phi$  38mm；TSC-40:  $\phi$  50mm

### TSC-130 PE 絕緣電纜專用剝皮器

- ◆可調式螺栓設計，自由調整配合電纜線外徑，不需更換模具
- ◆利用軸承轉動設計，支撐平穩，操作簡單可控制切削尺寸，輕鬆旋轉即可剝皮
- ◆最大剝皮線徑： $\phi$  130mm



型號	剝皮線徑 (mm)	重量 (kg)
TSC-25	$\phi$ 25- $\phi$ 38	0.68
TSC-40	$\phi$ 38- $\phi$ 50	1.22
TSC-130	$\phi$ 80- $\phi$ 130	3.2



### TSC-240 高空分岐線專用剝皮器

- ◆可換式刀片，配合不同線徑破除表皮，切斷面平整，快速方便
- ◆把手為 F.R.P 材質，可絕緣電壓
- ◆最大剝皮範圍：240mm<sup>2</sup>

型號	剝皮範圍 (mm <sup>2</sup> )	重量 (kg)	尺寸 (mm)	備註
TSC-240	50,70,95,120,150,185,240	1.8	510X90X70	刀片選配



### CSC-40 電纜剝皮器

- ◆高、低壓電纜線主絕緣層剝皮，厚 PE 線尤為適合
- ◆最大剝皮線徑： $\phi$  36mm



型號	最大剝皮範圍 (mm)	重量 (kg)
CSC-40	電纜線線徑 $\phi$ 36	0.6

### TC-001 高壓電纜絕緣剝皮器套組



型號	剝皮長度範圍 (mm)	最大口徑 (mm)	電纜尺寸
TC-500	$\phi$ 30-120	35	500MCM/15kV/25kV
TC-1	$\phi$ 25-70	15	NO.1/15kV/25kV



### ACSR-87 鋼芯鋁絞線專用剝皮器

- ◆搭配對應模具旋轉轉動剝除 LGJ 鋁線皮，切斷面平整不傷鋼絞線或壓扁導線，以利鋁套管套入壓接
- ◆標配模具：LGJ-120, LGJ-150, LGJ-185, LGJ-240, LGJ-300, LGJ-400mm<sup>2</sup>
- ◆另有選配模具：LGJ-500, LGJ-630mm<sup>2</sup>



型號	最大剝皮範圍 (mm <sup>2</sup> )	重量 (kg)	尺寸 (mm)
ACSR-87	LGJ-400	0.75	240X100X45





## GD-163

- ◆ 多功能剝線、壓著、切斷工具
- ◆ 最大剝線範圍：8mm<sup>2</sup>；壓著範圍：6mm<sup>2</sup>；切斷範圍：8mm<sup>2</sup>

型號	剝皮範圍 (mm <sup>2</sup> )	切斷範圍 (mm <sup>2</sup> )	壓著範圍 (mm <sup>2</sup> )	尺寸 (mm)
GD-163	0.13-8.0	0.13-8.0	1.5-6.0	320

## KS-170

- ◆ 袖珍型剝線器，可設定調整剝皮長度
- ◆ 最大剝線範圍：6 mm<sup>2</sup>



## ME-A/ME-B/ME-E

- ◆ 袖珍型剝線器
- ◆ 最大剝線範圍：3.2mm<sup>2</sup>

型號	剝皮範圍 (mm <sup>2</sup> )	重量 (g)	尺寸 (mm)
KS-170	0.5-6	200	190X170X20
ME-A	0.5-2.0	340	160X130X35
ME-B	1.0-3.2	340	160X130X35
ME-E	0.5-3.2	340	160X130X35

## 電線剝皮鉗



CS-28



CS-35



CS-50

型號	剝皮線徑 (mm)	重量 (g)	尺寸 (mm)
CS-28	4-28	60	132X25X27
CS-35	28-35	70	150X45X27
CS-50	35-50	80	160X53X27



CSC-28A



CSC-28B

型號	剝皮線徑 (mm)	重量 (g)	尺寸 (mm)
CSC-28A	8-28	80	180X28X30
CSC-28B	8-28	80	180X28X30



W-325

型號	剝皮線徑 (mm)	重量 (g)	尺寸 (mm)
W-325	8-28	110	140X45X30



CRS-46

- ◆ 利用油壓式千斤頂施力，架高電纜線盤，運用軸承帶動放線，輕鬆省力
- ◆ 適用屋外地下電纜放線作業，高空架線，屋內配電盤施工等配線
- ◆ 具固定電纜線盤靠輪座，使線盤不產生左右搖晃
- ◆ 最大荷重：2Ton



CRS-10

- ◆ 利用油壓式千斤頂施力，架高電纜線盤，運用軸承帶動放線，輕鬆省力
- ◆ 適用屋外地下電纜放線作業，高空架線，屋內配電盤施工等配線
- ◆ 具固定電纜線盤靠輪座，使線盤不產生左右搖晃
- ◆ 最大荷重：10Ton

型號	最大荷重 (Ton)	揚程 (mm)	伸長總高 (mm)	鐵棒尺寸 (mm)	單座重量 (kg)	尺寸 (mm)
CRS-46	2	245	700	φ 45X1500	20	600X260X455
CRS-10	10	245	1295	φ 57X1700	44	930X300X1050



CRS-5M

- ◆ 臥式圓盤放線設計，利用軸承於地面旋轉，藉以達到輕鬆省力之效果
- ◆ 輕巧、攜帶方便，可乘載木輪裝或散裝電纜線，旋轉時電線不易掉出及卡線
- ◆ 最大荷重：500Kg，面盤直徑：φ 620 mm，突出軸心：φ 65mm



CRS-5C

- ◆ 臥式圓盤放線設計，利用軸承於地面旋轉，藉以達到輕鬆省力之效果
- ◆ 輕巧、攜帶方便，可乘載木輪裝或散裝電纜線，旋轉時電線不易掉出及卡線
- ◆ 最大荷重：1000Kg，面盤直徑：φ 450 mm



CRS-5B

- ◆ 多功能單層放線盤，臥式圓盤放線設計，利用軸承於地面旋轉，藉以達到輕鬆省力之效果
- ◆ 輕巧、攜帶方便，可乘載木輪裝或散裝電纜線，旋轉時電線不易掉出及卡線
- ◆ 最大荷重：1Ton，突出軸心：φ 50mm

型號	最大荷重 (kg)	面盤直徑 (mm)	重量 (kg)
CRS-5B	1000	D380	9
CRS-5C	1000	D450	14.4
CRS-5M	500	D620	12



CRS-4

- ◆ 多功能多層放線盤架，臥室圓盤放線設計，可層疊使用，節省空間利用，放線平穩不傾斜
- ◆ 輕巧、攜帶方便，可乘載木輪裝或散裝電纜線，旋轉時電線不易掉出及卡線
- ◆ 具 φ 600mm 和 φ 900mm 兩種木面盤可供選擇乘載負荷最大荷重：1Ton

型號	放線能力			重量 (Kg)	尺寸 (cm)	
	木輪裝最大	散裝線最大	散裝線最小		直徑	高度
	250 平方 x500m	--	--	9	40	8
90 公分 一層式	--	325 平方 x100m	14 平方 x100m	15	90	8
60 公分 四層式	--	60 平方 x100m	1.6 平方 x100m	29	60	80
90 公分 四層式	--	150 平方 x100m	1.6 平方 x100m	40	90	80





## SR-2000L

- ◆ 利用電動馬達牽引拉線，迅速輕鬆省力
- ◆ 機械手臂有快速定位功能，可依管路位置任意架設調整仰度和角度
- ◆ 具電磁式自動剎車功能，防止電線下滑，安全性高
- ◆ 配線施工時可不需固定，配置輪子移動性高
- ◆ 最大拉線能力：2Ton



型號	最大拉力 (Ton)	拉線速度 (M/min)		拉出線長 (M)	電源 (V)	馬力 (Hp)	配備 SR-60 收線盤		重量 (kg)	尺寸 (mm)
		低速	高速				鋼索	最大容量		
SR-2000L	2	5.5	7	3	1 φ 220	2Hp 4P	φ 7mmX100M	φ 7mmX120M	73	630X370X1220

## CCP-2500

- ◆ 雙馬達電動牽引拉線，迅速輕鬆省力
- ◆ 具電流過載保護裝置，過負載或產生異常時會自動斷電
- ◆ 電磁式制動器，斷電時可自動煞車，安全性高
- ◆ 手動式正逆轉，操作簡單，收放線可自由控制
- ◆ 最大拉線能力：2Ton



型號	最大拉力 (Ton)	拉線速度 (M/min)		鋼索	電源 (V)	馬力 (Hp)	控制	配備	重量 (kg)	尺寸 (mm)
		低速	高速							
CCP-2500	2	3	5	φ 8mmX50M	1 φ 220	1/2	腳踏開關 / 正逆轉手切	收線輪一組	60	457X362X267

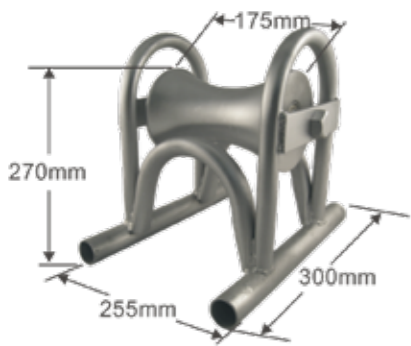
## HD-240-12 HD-240-20 HD-240-35 救援三角架



- ◆ 此救援裝置三腳架具有人孔垂直救災和工作兩用
- ◆ 具歐盟 CE 認證標準
- ◆ 具手動捲揚器固定於三腳架，並可自行拆裝調整放置高度，具自動剎車裝置，於捲動中可防止下墜和營救之作業
- ◆ 下端支力點附加止滑襯墊，並可隨地形調整角度以穩定牢靠
- ◆ 鋁合金輕量化設計，益於組裝收納
- ◆ 適用一般人孔、下水道、桶槽作業及狹窄場所，供電信、電業者使用



型號	安全荷重 (kg)	高度 (M)	適用人孔蓋直徑 (M)	鋼索線徑 X 長度	靜態測試
HD-240-12	100	1.35-2.4M	最大 1.5M	4.8mX12M	1200kg/3 分鐘
HD-240-20	100	1.35-2.4M	最大 1.5M	4.8mX20M	1200kg/3 分鐘
HD-240-35	100	1.35-2.4M	最大 1.5M	4.8mX35M	1200kg/3 分鐘



### CRS-1002 地下電纜滑車

- ◆可連結使用，防止電纜與地面磨擦用

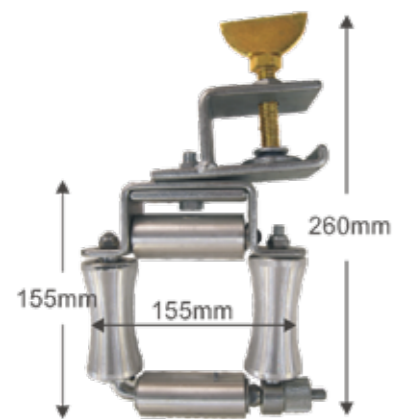
型號	L(mm)	W(mm)	H(mm)	A (mm)	重量 (kg)
CRS-1002	300	255	270	175	5.3

### CRS-3600 三聯滑輪

- ◆接續部分可自由變換角度，並可作多個接續
- ◆滾筒設計二層孔徑可依工作需要調整，拉引線方向不在水平時亦可使用
- ◆地下道通口工作最適合，地面施放線最適合



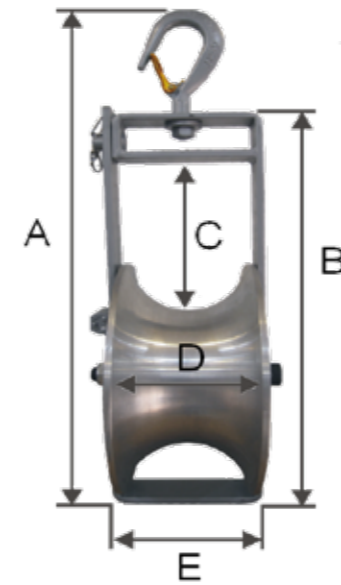
型號	荷重 (kg)	單顆尺寸 (mm)	三顆尺寸 (mm)	重量 (kg)
CRS-3600	600	180X150X200	450X150X200	單顆 3.2 / 三顆 9.5



### CRS-1009 四面型線架滑輪

- ◆開口式，四面皆有滾輪
- ◆可旋轉調整角度

型號	A(mm)	B(mm)	C(mm)	重量 (kg)
CRS-1009	155	155	260	2



### 電纜滑車

- ◆桿上作業用滑車
- ◆使用於架空佈放電纜用

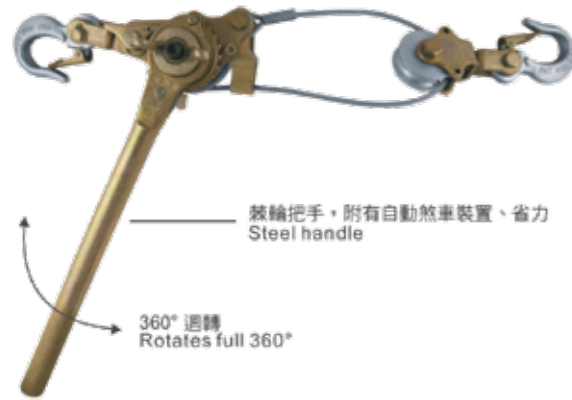
型號	A(mm)	B(mm)	C(mm)	D(mm)	E(mm)	重量 (kg)
MINI	230	126.9	56.4	62	70	0.85
CRS-1006	320	191.7	95	85	100	2.2
CRS-1007	405	260	115	105	132.6	5.4
CRS-1008	665	520	203	142	170	12



### 引出滑輪

型號	電纜規格	重量 (kg)
A4047	25-28mm	0.91
A4048	30-33mm	0.95
A4049	42-45mm	1.2
A4050	55-60mm	1.25
A4051	75-80mm	1.6





鋼絲線、電纜棘輪式強力張線器具

棘輪把手，附有自動煞車裝置、省力  
Steel handle

360° 迴轉  
Rotates full 360°

型號	安全荷重 (Ton)	手把長度 (mm)	牽引長度 (mm)	重量 (kg)	備註		
PC-1000	1	330	820	410	單線鋼索 $\phi$ 5X2200mm		
PC-1500	1.5	430	800	450	單線鋼索 $\phi$ 6X2200mm		
PC-2000	2	430	1390	4.2	拉長 1.4M/ 航空鋼索 $\phi$ 5X3200mm		
型號	雙線荷重 (Ton)	單線荷重 (Ton)	手把長度 (mm)	雙線牽引長度 (mm)	單線牽引長度 (mm)	淨重 (kg)	備註
P-1500	1.5	0.75	430	3070	1220	1220	三勾式 / 航空鋼索 $\phi$ 5X3200mm
P-1500XL	1.5	0.75	0.75	350	5300	2380	三勾式 / 軟鋼索 $\phi$ 6X6200mm



架線作業工具 (卡線器)

- ◆ 電力架空線、緊線夾、鋁線、電纜線專用
- ◆ 材質鍛造合金鋼，並經熱處理，品質優良
- ◆ 齒條抗張力強，咬合度高，不易滑落與變形
- ◆ CL: 萬能 (橢圓孔) AL: 鋁線專用 C: 圓孔

型號	安全荷重 (Ton)	夾最小線徑 (mm)	夾最大線徑 (mm)	重量 (kg)	適用線
SD-1000C	1	2.6	15	0.6	銅線、絕緣線、鋼索、鋼絞線、刺鐵絲網及一般細纜線
S-2000C	2	4	22	1.2	銅線、絕緣線、鋼索、鋼絞線
S-2000CL	2	4	22	1.4	銅線、絕緣線、鋼索、鋼絞線
S-3000CL	3	16	32	2.8	銅線、絕緣線、鋼索、鋼絞線
S-2000AL	2	4	22	1.4	裸鋁線、鋼芯鋁線
S-3000AL	3	16	32	2.8	裸鋁線、鋼芯鋁線



TL-90 人孔開啟器

- ◆ 電力公司人孔蓋為 T 型，電信局為 L 型，附兩種鉤
- ◆ 操作方式：將 T 型鉤深入人孔蓋支腳立於蓋邊緣雙手向下壓，即可向外拉開



T、L 型模具



型號	尺寸		重量 (kg)
	高度 (mm)	長度 (mm)	
TL-90	235	900	4.5



515 / 530 / 550

- ◆ 電訊工程引線，方便配線牽引
- ◆ 多元支塑膠棧線，堅固彈性高
- ◆ 鋼索被覆 PBT 不易折斷

型號	材質	線徑 (mm)	長度 (M)	顏色	線數	安全荷重 (Kg)
515	PBT	5.5	15	白色	3 股	265
530	PBT	5.5	30	白色	3 股	265
550	PBT	5,5	50	白色	3 股	265



715 / 730 / 750

- ◆ 電訊工程引線，方便配線牽引
- ◆ 多元支塑膠棧線，堅固彈性高
- ◆ 鋼索被覆 PBT 不易折斷

型號	材質	線徑 (mm)	長度 (M)	顏色	線數	安全荷重 (Kg)
715	PBT	7	15	紅黃	3 股	650
730	PBT	7	30	紅黃	3 股	650
750	PBT	7	50	紅黃	3 股	650



815 / 830 / 850

- ◆ 電訊工程引線，方便配線牽引
- ◆ 多元支塑膠棧線，堅固彈性高

型號	材質	線徑 (mm)	長度 (M)	顏色	線數	安全荷重 (Kg)
815	PET	7	15	黑黃	3 股	500
830	PET	7	30	黑黃	3 股	500
850	PET	7	50	黑黃	3 股	500



收納管

- ◆ 避免導線鬆散曲折，集中收納管理

型號	材質	線數	顏色
AB30	PVC	φ 50x580	黃
AB50	PVC	φ 60x610	黃



快速電線束結

- ◆ 鋼索鍍鋅被覆膠套
- ◆ 適用線徑：1/2"~1-1/2"





手提捲取式導線器

◆ 手提式收放導線，輕便迅速，可避免導線鬆散，曲折斷裂



型號	長度 (M)	管徑 (mm)	重量 (Kg)
TF-15	15	φ 4.5	300
TF-30	30	φ 5.2	420

玻璃纖維通管機

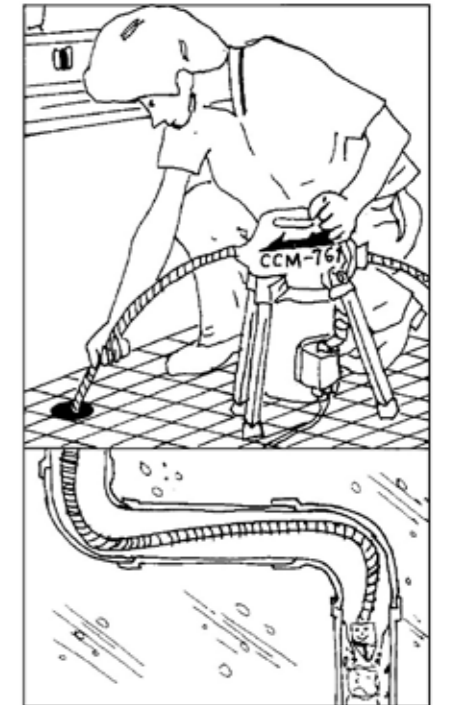
◆ 手提式收放導線，輕便迅速，可避免導線鬆散，曲折斷裂



輪軸直徑	形式	輪子種類	適用導管條規格	
			線徑 (mm)	長度 (M)
φ 1M	一般	黑色輪子 (前面)	φ 9	300
			φ 11	200

電動通管機

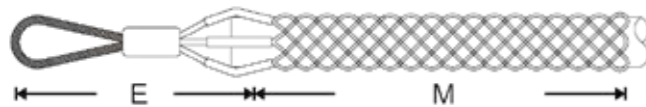
◆ 適用於家庭、飯店、工廠、大樓、下水道等各種水管通管工程使用



型號	通管能力 (mm)	通管長度 (M)	主軸轉速	馬達	尺寸 (mm)	重量 (Kg)
CCM-761	φ 19-76	15M(MAX)	60Hz/460RPM	0.5HP/110V	240x270x410	21

類別	彈簧	接頭	三爪夾頭	彈簧架	重量 (Kg)
A	φ 23mmX5MX3	-	-	φ 450mmX140mm	-
B	φ 9.5mmX6MX1 φ 16mmX5MX3	喇叭頭 φ 16mmX36mmX1	φ 9.5mmX1 φ 16mmX1	φ 450mmX140mm	16
		喇叭頭 φ 23mmX55mmX1			
		喇叭頭 φ 23mmX76mmX1			
		鎊鋼頭 φ 16mmX1			
		鎊鋼頭 φ 23mmX1			

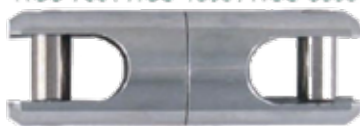
## TG 系列 活套拉線網套



- ◆ 網套柔軟度適中容易開口裝入電纜線，材質使用雙層鍍鋅鋼網及彈性鋼絲繩網套環，適用拉電纜線用
- ◆ 為中路程負荷網套，電線盤或導線管拖拉電纜用，可外接旋轉頭

型號	電纜線徑 (mm)	破壞荷重 (kg)	規格		適用電纜
			E(mm)	M(mm)	
TG-062-24	15-18	2540	200	500	60 <sup>2</sup> 拉 3 條、80 <sup>2</sup> 拉 1 條、250 <sup>2</sup> 拉 1 條、300 <sup>2</sup> 鋁線拉 1 條
TG-075-24	18-25	3080	230	550	100 <sup>2</sup> 拉 3 條、NO.1 拉 1 條、477 <sup>2</sup> 拉 1 條、325 <sup>2</sup> 拉 1 條
TG-100-24	25-37	4350	230	600	150 <sup>2</sup> 拉 3 條、200 <sup>2</sup> 拉 3 條、500 <sup>2</sup> 鋁線拉 1 條
TG-150-24	37-50	7440	280	650	200 <sup>2</sup> 拉 3 條、250 <sup>2</sup> 拉 3 條、4/0 拉 1 條
TG-200-24	50-63	8390	300	700	250 <sup>2</sup> 拉 3 條、325 <sup>2</sup> 拉 3 條、NO.1 拉 3 條
TG-250-24	63-75	1110	300	750	325 <sup>2</sup> 拉 4 條
TG-300-24	75-88	1110	350	800	500 <sup>2</sup> 拉 3 條

HGS-750 / HGS-1500 / HGS-3500



HGS-3000

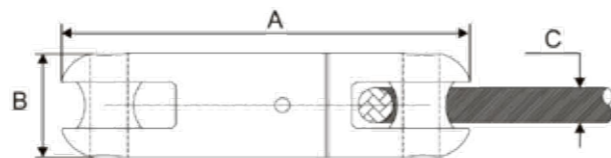


HGS-5000



## 旋轉連接器

- ◆ 架空或地下電纜施工，防止鋼索電纜扭曲變形
- ◆ 採用特殊合金鋼製造，耐用
- ◆ 體積小，抗拉力高，施放電纜良伴



型號	安全荷重 (Ton)	破壞荷重 (Ton)	A(mm)	B(mm)	C(mm)	重量 (kg)
HGS-750	0.35	1.2	60	18	9	0.07
HGS-1500	0.75	2.5	85	26	14	0.2
HGS-3000	1	3	90	24	12	0.35
HGS-3500	1.5	4.5	105	36	20	0.47
HGS-5000	2	7.2	140	30	13	0.6

## MG 系列 柔軟、輕作業型拉線網套



- ◆ 一般室內拉電纜，光纖線路用，單線編織
- ◆ 鋼絲繩柔軟度高富彈性，容易裝入電纜線，易通過繞彎處
- ◆ 中荷重網套，配電盤內或導線管拖拉電纜線用，適用於中、短路程

型號	電纜線徑 (mm)	破壞荷重 (kg)	長度 (mm)	適用電纜
MG-10	7-13	300	315	2mm 或 3mm 拉 3 條、14 <sup>2</sup> 拉 1 條
MG-15	13-18	400	365	14 <sup>2</sup> 拉 3 條、38 <sup>2</sup> 拉 1 條
MG-20	18-25	600	465	38 <sup>2</sup> 拉 3 條、100 <sup>2</sup> 拉 1 條
MG-30	25-35	700	535	-
MG-45	35-48	1100	715	-
MG-60	48-60	2000	830	-
MG-75	60-75	2000	930	-
MG-90	75-90	2500	1045	-
MG-105	90-115	2500	1170	-
MG-135	115-135	3000	1295	-
MG-150	135-150	3000	1395	-





## 旋轉搬運小坦克



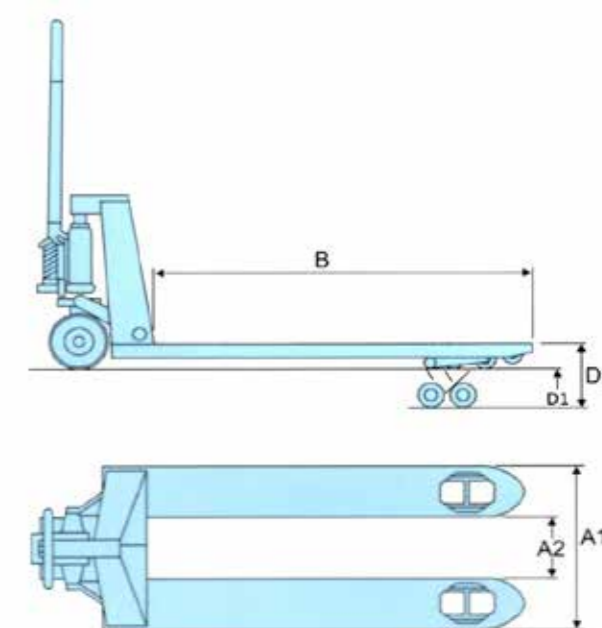
型號	荷重 (Ton)	重量 (kg)	尺寸 (mm)	輪子 (長 X 厚 X 孔徑) PU/ 鐵製
CRA-4	6	14	310X210X95	70X80X20
CRA-6	8	20	410X210X95	
CRA-8	12	27.5	510X210X95	
CRA-12	18	39	498X312X100	

## 升降台車



型號	荷重 (Kg)	台面最高高度 (mm)	台面最低高度 (mm)	台面尺寸 (mm)	行走輪	重量 (Kg)
HLT-800F	800	1000	420	1000x510	φ 150	114

## 油壓拖板車



型號	荷重 (Ton)	A1 (mm)	A2 (mm)	B (mm)	D1 (mm)	D2 (mm)	負動輪	驅動輪
TL-C25M-B1N	2.5	520	220	810	85	205	P80xW70	180X50
TL-C25M-B2N	2.5	520	220	910	85	205	P80xW70	180X50
TL-C25M-B3N	2.5	520	220	1060	85	205	P80xW70	180X50
TL-C25M-B4N	2.5	520	220	1200	85	205	P80xW70	180X50
TL-C25M-B5N	2.5	520	220	1060	65	165	P65xW70	150X50
TL-C25L-B2N	2.5	685	380	1060	85	205	P80xW70	180X50
TL-C25L-B3N	2.5	685	380	1220	85	205	P80xW70	180X50
TL-C25L-B4N	2.5	685	380	1220	65	165	P65xW70	200X50
TL-C30M-B1N	3	520	220	1060	85	205	P80xW70	180X50
TL-C30L-B1N	3	685	380	1220	85	205	P80xW70	180X50

## 鈹金組普通型

◆ 4 噸、10 噸汽車碰撞，鈹金修理，推、撐、拉快速修護，凹凸整齊平滑漂亮

### HA-204B



4 噸 手動幫浦組		
編號	圖號	零件名稱
1	HA350/HD300	手動油泵組
2	HS225/CP212	高壓油管
3	RA404	液壓缸組 (4" 行程)
4	SR05A	擴張器組
5	B0009	16" 接管
6	B0010	12" 接管
7	B0011	8" 接管
8	B0012	4" 接管
9	B0025	雙接桿頭組
10	F0014	平底座
11	F0015	90 度 V 型座
12	F0016	斜頭座
13	F0017	趾型承座
14	F0147	內牙座
15	B0013	橡膠頭座組
16	F0013	齒型承座
17	G0026	膠盒

### HA-210B



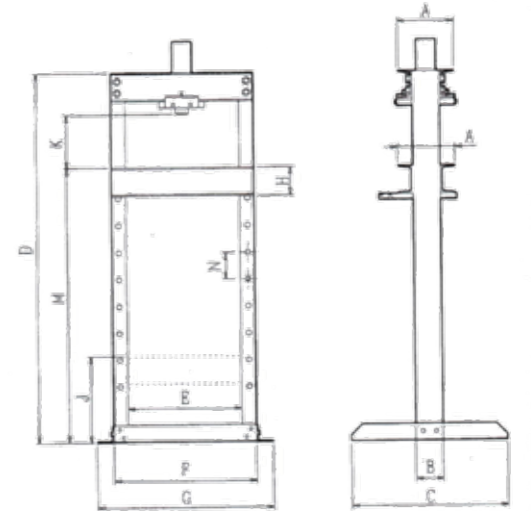
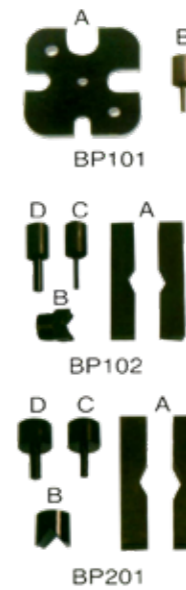
10 噸 手動幫浦組		
編號	圖號	零件名稱
1	HA600/HD500	手動油泵組
2	HS225/CP212	高壓油管
3	RA106A	液壓缸組 (6" 行程)
4	SR05A	擴張器組
5	B0002	19" 接管
6	B0003	14" 接管
7	B0004	10" 接管
8	B0005	5" 接管
9	B0006	雙接桿頭組
10	F0008	平底座
11	F0009	90 度 V 型座
12	F0010	斜頭座
13	F0011	趾型承座
14	F0097	內牙座
15	B0083	橡膠頭座組
16	F0007	齒型承座
17	G0021	膠盒



## BK-506 / BK-1006 油壓拉壓式千斤頂

型號	出力 (Ton)	長度 (mm)	揚程 (mm)	重量 (kg)
BK-506	5	736.6	152.4	6.8
BK-1006	10	736.6	152.4	8.6

## 油壓壓床座



型號	出力 (Ton)	A (mm)	B (mm)	C (mm)	D (mm)	E (mm)	F (mm)	G (mm)	H (mm)	J (mm)	K (mm)	M (mm)	N (mm)	附件	重量 (kg)
UBP1201		154	135	304	715	360	460	540	75	187	174	391	102	-	44
BP1201		154	135	304	715	360	460	540	75	187	174	391	102	BP101	50
SP1301		200	100	610	1650	540	640	740	100	413	225	1252	120	BP102	86.5
SP1401		200	100	610	1650	540	640	740	100	413	225	1252	120		90
SP2101		255	125	700	1650	510	640	790	125	388	232	1227	120	BP201	140
SP2201		255	125	700	1650	510	640	790	125	388	232	1227	120		145
SP3201	30	300	150	700	1630	620	770	920	150	400	268	1120	120	BP201	244





羊皮手套

高低壓絕緣手套

◆事前的防護措施，有效的絕緣隔離產品，可使帶電作業人員放心的工作，提升工作效率減少職安事故發生



高壓手套

型號	規格	長度 (mm)	備註
YS-101-21-01	試驗電壓 20KV/1 分使用 7KV	455	皆內附羊皮手套一雙
YS-101-31-03	試驗電壓 20KV/3 分使用 17KV	455	
YS-101-32-03	試驗電壓 30KV/3 分使用 26.5KV	455	
YS-102-3	試驗電壓 5KV/3 分使用 1KV	270	-

高壓絕緣鞋

型號	規格	長度 (mm)
YS-111-09-08	試驗電壓 20KV/1 分使用 7KV	27/28
YS-113-01-08	試驗電壓 20KV/3 分使用 17KV	27/28
YS-112-01-08	試驗電壓 30KV/3 分使用 26.5KV	27/28



高壓絕緣毯



型號	規格	尺寸 (mm)
YS-206-03-01	試驗電壓 20KV/3 分使用 17KV	750X1000

高壓防護管

◆每呎耐電壓 20KV/3min 包覆電纜線，以免在施工營建時人員因接觸到電纜貨物品著落在電線上而遭電擊



H-131  
工程作業 大口鉤

型號	帶寬 (mm)	繩徑 (mm)	長度 (M)	材質
H-131	50X1200	φ 14	1.5	尼龍



HS-4538  
緊身型背負式

◆可分散荷重，避免身體局部受傷，消除腰部長時間作業的疲勞感

型號	帶寬 (mm)	尺寸
HS-4538	45	可客製化

電桿腳踏釘

◆腳踏處具有防滑設計，增加摩擦力可承載 400kg 荷重  
◆表面處理安全警示色彩



型號	名稱	零件圖	備註
CH-381	台式公接頭		<ul style="list-style-type: none"> <li>◆台式鎖螺牙</li> <li>◆3/8" NPT 牙</li> <li>◆耐壓 700kg/cm<sup>2</sup>(10000psi 以上)</li> </ul>
CH-382	台式母接頭		<ul style="list-style-type: none"> <li>◆台式鎖螺牙</li> <li>◆3/8" NPT 牙</li> <li>◆耐壓 700kg/cm<sup>2</sup>(10000psi 以上)</li> </ul>
CH-385	日式快速公接頭		<ul style="list-style-type: none"> <li>◆日式快速鋼珠</li> <li>◆3/8"</li> <li>◆耐壓 700kg/cm<sup>2</sup>(10000psi 以上)</li> </ul>
CH-386	日式快速母接頭		<ul style="list-style-type: none"> <li>◆日式快速鋼珠</li> <li>◆3/8"</li> <li>◆耐壓 700kg/cm<sup>2</sup>(10000psi 以上)</li> </ul>
CH-387	美式快速公接頭		<ul style="list-style-type: none"> <li>◆美式快速鎖螺牙</li> <li>◆3/8" NPT 牙</li> <li>◆耐壓 700kg/cm<sup>2</sup>(10000psi 以上)</li> </ul>
CH-388	美式快速母接頭		<ul style="list-style-type: none"> <li>◆美式快速鎖螺牙</li> <li>◆3/8" NPT 牙</li> <li>◆耐壓 700kg/cm<sup>2</sup>(10000psi 以上)</li> </ul>
CH-389	台式公接頭		<ul style="list-style-type: none"> <li>◆台式鎖螺牙</li> <li>◆1/4" NPT 牙</li> <li>◆耐壓 700kg/cm<sup>2</sup>(10000psi 以上)</li> </ul>
CH-390	台式母接頭		<ul style="list-style-type: none"> <li>◆台式鎖螺牙</li> <li>◆1/4" NPT 牙</li> <li>◆耐壓 700kg/cm<sup>2</sup>(10000psi 以上)</li> </ul>

HOSE	高壓油管		<ul style="list-style-type: none"> <li>◆油管可客製化特別長度</li> <li>◆耐壓 700 kg/cm(10000psi) 以上</li> </ul>
1L or 4L	油壓專用油		<ul style="list-style-type: none"> <li>◆幫浦專用液壓油，不易燃燒</li> <li>◆提供 1L&amp;4L 包裝選擇</li> </ul>
KOB-61	押扣開關		<ul style="list-style-type: none"> <li>◆配合全系列電動幫浦 (標配)</li> <li>◆電動幫浦亦可配合腳踏開關</li> </ul>
TFS-302	腳踏開關		<ul style="list-style-type: none"> <li>◆可配合全系列電動幫浦 (選配)</li> </ul>
LA-1000KG	充油式液壓錶		<ul style="list-style-type: none"> <li>◆顯示壓力讀數，提供過載保護</li> <li>◆耐壓 1000 kg/cm<sup>2</sup></li> </ul>
SPS-700	日製壓力調整閥		<ul style="list-style-type: none"> <li>◆日本理研製造</li> <li>◆可調整壓力值，具七段調壓</li> <li>◆壓力到達自動斷電</li> </ul>
SMVT-43	四方三位閥		<ul style="list-style-type: none"> <li>◆進、迴油雙迴路動作控制</li> <li>◆亦可單獨控制操作</li> <li>◆適用複動式油壓缸</li> </ul>
V-1	兩通球閥		<ul style="list-style-type: none"> <li>◆西德制</li> <li>◆最大承受壓力耐壓 700 kg/cm<sup>2</sup></li> <li>◆單孔出油 3/8"NPT</li> <li>◆雙迴路出油控制閥，單獨控制動作</li> </ul>
V-2	三通球閥		<ul style="list-style-type: none"> <li>◆西德制</li> <li>◆最大承受壓力耐壓 700 kg/cm<sup>2</sup></li> <li>◆單孔出油 3/8"NPT</li> <li>◆雙迴路出油控制閥，單獨控制動作</li> </ul>
V-2-1	多通閥門 (簡易型)		<ul style="list-style-type: none"> <li>◆可以接二通以上的回路</li> <li>◆可搭配多種不同用途工具 (例如：做曲板、切斷、穿孔等動作)</li> <li>◆最大承受壓力耐壓 700 kg/cm<sup>2</sup></li> </ul>
V-2-2	多通閥門 (黑桿型)		<ul style="list-style-type: none"> <li>◆可以接二通以上的回路</li> <li>◆可搭配多種不同用途工具 (例如：做曲板、切斷、穿孔等動作)</li> <li>◆最大承受壓力耐壓 700 kg/cm<sup>2</sup></li> </ul>



## Length 長度

mm	x0.03937	=	inch	x25.4
cm	x0.3937	=	inch	x2.54
M	x3.28	=	foot	x0.305

## Area 面積

mm <sup>2</sup>	x0.00155	=	inch <sup>2</sup>	x645
cm <sup>2</sup>	x0.155	=	inch <sup>2</sup>	x6.45
M <sup>2</sup>	x10.8	=	foot <sup>2</sup>	x0.0929

## Volume 容積

cm <sup>3</sup>	x0.061	=	inch <sup>3</sup>	x16.4
liter (L)	x61	=	inch <sup>3</sup>	x0.016
ml (cm <sup>3</sup> )	x0.034	=	oz-liq	x29.6
liter (L)	x1.06	=	quart	x0.946
liter (L)	x0.26	=	gallon	x3.79

## Mass 重量質量

g	x0.035	=	ounce	x28.3
kg	x2.2	=	pound	x0.454
metric ton(t)	x1.1	=	ton (short)	x0.907
metric ton(t)	x9.8	=	kN	x0.102

## Force 力

newton (N)	x0.225	=	pound	x4.45
kilonewton (kN)	x225	=	pound	x0.00445

## Torque 扭力

newton mwter (Nm)	x8.9	=	lbf.in	x0.113
newton mwter (Nm)	x0.74	=	lbf.ft	x1.36

## Pressure(Pa=N/m<sup>2</sup>) 壓力

kPa	x0.145	=	p.s.i	x6.89
kgf/cm <sup>2</sup>	x14.23	=	p.s.i	x0.07
Bar	x14.5	=	p.s.i	x0.0689
Bar	x1.02	=	kgf/cm <sup>2</sup>	x0.981

## Power(W=J/s) 功率

kw	x1.45	=	hp	x0.746
watt (W)	x0.74	=	ft.lb/s	x1.36

## 油缸速度 (mm/min)

$$V = 10000 \times \frac{Q}{A} \quad V = 166.6 \times \frac{Q}{A}$$

V= 油壓缸速度 mm/min  
Q= 泵浦吐出油量 L/min  
A= 油壓缸斷面積 cm<sup>2</sup>

$$V = 0.006 \times \frac{AL}{Q}$$

T= 時 sec  
Q= 泵浦吐出油量 L/min  
A= 油壓缸斷面積 cm<sup>2</sup>  
L= 衝程

## 壓接比例(mm)

A/1.155=對邊  
A:對角,B=對邊  
例: A=55,B=47.6  
55÷1.155=47.6  
55-47.6=7.4  
(壓緊尺寸)

## 美、日、歐電纜稱呼

AWG (美制)	mm <sup>2</sup> (公制)	DIN (德制)	JIS (日制)	mm (直徑)
30	0.05	—	—	0.25
28	0.08	—	—	0.32
26	0.13	—	—	0.40
24	0.20	—	—	0.51
22	0.32	—	—	0.64
20	0.52	—	0.5	0.81
18	0.81	0.75	—	1.02
16	1.32	1.5	1.25	1.29
14	2.08	2.5	2.0	1.63
12	3.33	4	3.5	2.05
10	5.27	6	5.5	2.59
9	6.62	—	—	—
8	8.35	—	8	3.26
7	10.6	10	—	4.11
6	13.3	16	14	—
5	16.8	—	—	4.62
4	21.2	25	22	5.19
3	26.7	—	—	5.83
2	33.6	35	38	6.54
1	42.4	—	—	7.35
1/0	53.4	50	60	8.25
2/0	67.5	70	—	9.27
3/0	85.0	95	80	10.4
4/0	107.2	—	100	11.68
250	127	120	125	14.40
300	152	150	150	15.98
350	177	185	—	16.92
400	203	—	200	20.14
500	253	240	250	23.32
600	304	300	325	26.06
700	355	—	—	—
800	405	400	400	—
900	456	—	—	—
1000	507	500	500	—
1250	633	630	—	—
1500	760	800	—	—
1750	887	—	—	—
2000	1010	1000	—	—

## 噸位計算

$$\frac{\pi}{4} D^2 \times P$$

例: 油缸內孔100mm  
幫浦出力700kg/cm<sup>2</sup>  
 $\frac{\pi}{4} \times 100 \times 100 \times 0.007 = 54.9 = 55$ 噸

## 壓接模具需求噸位

AxBxP=需要噸位  
係數=鋁:25,銅:40,鐵:131  
A=對角,B=壓著長度,P=係數  
例: 25x16x25  
=10000kg  
=10噸

## 沖孔所需噸位(Ton)

DxπxTxP=2噸位  
D=13,B=3.131416  
T=厚度,P=鐵係數41  
例: 13x3.1416x2.5x41  
=4.18  
=4.2噸

## 日本600V PVC電纜規格

公制斷面積 mm <sup>2</sup>	導體		外徑 mm	PVC 外披厚度 mm	電線直徑約mm
	素線數/線徑mm	計算斷面積 mm <sup>2</sup>			
0.9	7/0.4	0.8797	1.2	0.8	2.8
1.25	7/0.45	1.113	1.35	0.8	3.0
2.0	7/0.6	1.979	1.8	0.8	3.4
3.5	7/0.8	3.519	2.4	0.8	4.0
5.5	7/1.0	5.498	3.0	1.0	5.0
8	7/1.2	7.917	3.6	1.2	6.0
14	7/1.6	14.08	4.8	1.4	7.6
22	7/2.0	21.99	6.0	1.6	9.2
30	7/2.3	29.09	6.9	1.6	10.1
38	7/2.6	37.16	7.8	1.8	11.4
50	19/1.8	48.36	9.0	1.8	12.6
60	19/2.0	59.70	10.0	1.8	13.6
80	19/2.3	78.95	11.5	2.0	15.5
100	19/2.6	100.9	13.0	2.0	17.0
125	19/2.9	125.5	14.5	2.2	18.9
150	37/2.3	153.7	16.1	2.2	20.5
200	37/2.6	196.4	18.2	2.4	23.0
250	61/2.3	253.5	20.7	2.4	25.5
325	61/2.6	323.8	23.4	2.6	28.6
400	61/2.9	405.9	26.1	2.6	31.3
500	61/3.2	490.6	28.8	2.8	34.4





